

MasterLine

Fenêtre



MINERGIE[®]



Reynaers
Aluminium

Fenêtres.
Portes.
Façades.

Together for better

www.reynaers.fr

Bien plus qu'une solution de fenêtre.

MasterLine peut tout faire. Cette série de fenêtres de haute qualité offre des performances fiables, des options de design polyvalentes et une vitesse de production améliorée. Profitez d'excellentes performances, même dans les conditions météorologiques les plus difficiles.

Plusieurs variantes d'isolation du système offrent le meilleur confort pour n'importe quel projet.

Les fenêtres MasterLine 10 Haute Isolation + sont certifiées Passive House.

Les fenêtres MasterLine offrent une finition parfaite et esthétique. Les profils sont faciles à assembler, se combinent rapidement avec d'autres solutions en aluminium de Reynaers et existent dans différentes variantes de système. Les innombrables options de design et de finition vous permettent de créer des fenêtres pour les immeubles de grande hauteur, qui répondent à tous vos besoins en matière de construction.



La fenêtre polyvalente.

MasterLine a été développée pendant des années pour offrir des niveaux de performance supérieurs et un design durable dès aujourd'hui. Compatibles avec nos solutions de façade et de porte, ces fenêtres polyvalentes sont à la fois faciles à produire et à installer, garantissant des résultats du premier coup sans exception.



Aspect épuré.

Si vous recherchez une esthétique épurée, alors MasterLine est le choix parfait. Les fenêtres robustes présentent un niveau de finition de haute qualité, avec une attention particulière aux détails pour chaque composant. Le design simple et polyvalent fait de MasterLine le choix idéal pour tout type de projet, quel que soit le style architectural. Il offre une solution à toutes vos aspirations.

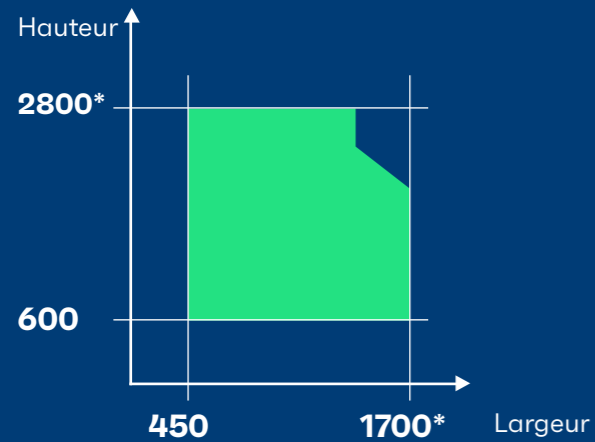


Combinaison ultime de performance et d'esthétique.

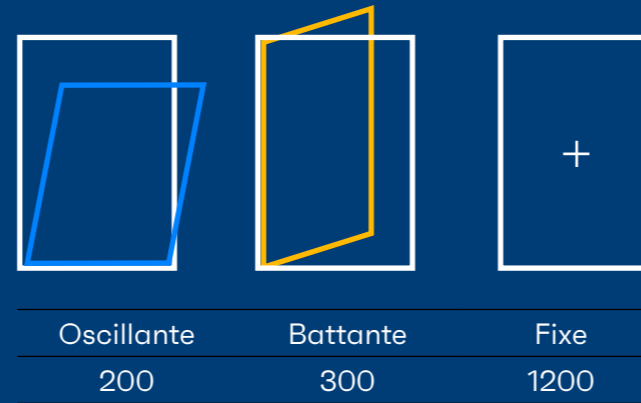
Aucun compromis sur la performance ou le design. Ces fenêtres de haute qualité offrent toujours des performances optimales, même face à une chaleur ou un froid extrêmes, des pluies abondantes ou des vents forts dans les zones côtières. Pour exemple, MasterLine 8 offre la meilleure performance acoustique sur le marché pour assurer un confort ultime en tout temps. Ses multiples variantes d'isolation, types d'ouverture et accessoires offrent encore plus d'options de personnalisation à choisir.

MasterLine Fenêtres Caractéristiques générales

Dimensions de vantail possibles (mm) Poids maximal du vantail (kg)



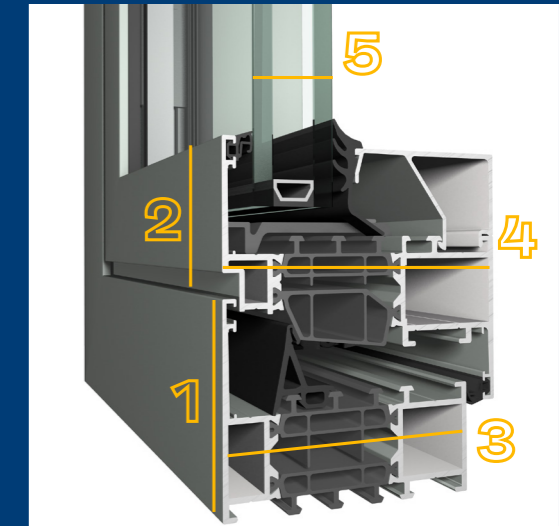
*Les dimensions maximales dépendent de plusieurs paramètres, y compris les exigences de résistance au vent et le choix du type de verre.



Masses vues (mm)

Ouvrant intérieur

1	Largeur mini du dormant	53
2	Largeur mini du vantail	37
3	Profondeur du dormant	77
4	Profondeur du vantail	87
5	Epaisseur du vitrage	Up to 72



MasterLine Fenêtre Variantes

MasterLine 8 Functional

Perf. Thermique - Uf (W/m²K)	Jusqu'à 1.0
Étanchéité à l'Eau	E1200 (1200 Pa)
Résistance au Vent	C5 (2000 Pa)
Résistance à l'Effraction	RC3 (EN 1627) / PAS 24



MasterLine 8 Ventilation Vent

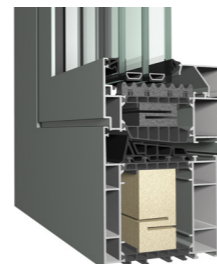
Perf. Thermique - Uf (W/m²K)	Jusqu'à 1.0
Étanchéité à l'Eau	E1500 (1500 Pa)
Résistance au Vent	C5 (2000 Pa)
Résistance à l'Effraction	RC2 (EN 1627)



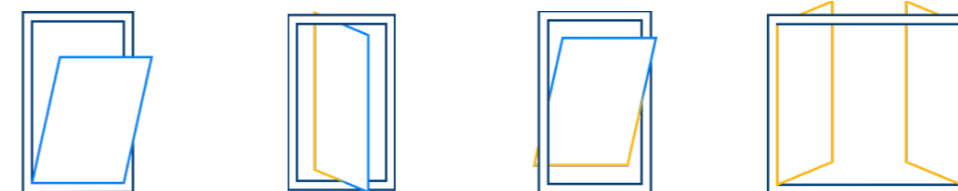
MasterLine 10 Haute isolation +



Perf. Thermique - Uf (W/m²K)	Jusqu'à 0.73
Étanchéité à l'Eau	E900 (900 Pa)
Résistance au Vent	C4 (1600 Pa)
Résistance à l'Effraction	RC2 (EN 1627)



Retrouvez plus de variantes sur notre site internet



MasterLine Fenêtre Options



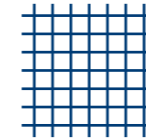
Vitrage d'angle

Nos jonctions de vitrage à vitrage permettent des panoramas étendus sans que des profils n'obstruent votre vue. Des performances de haute qualité et un design unique garantis dans une seule solution.



Drainage invisible

Grâce à cette solution de drainage invisible, vous n'avez plus besoin de caches en plastique pour dissimuler les trous de drainage. En conséquence, vous bénéficiez toujours de lignes épurées, d'un design minimaliste et d'une excellente performance lorsque l'eau s'écoule.



Moustiquaires

Nous proposons deux types de moustiquaires : traditionnelles et visibles, ou intégrées et dissimulées. Souvent négligée au départ, c'est l'une des options les plus populaires parmi nos clients.



Garde-corps vitré

Sécurité peut rimer avec beauté. Nous proposons nos fenêtres avec cette élégante barrière en verre pour éviter les accidents, en particulier dans les immeubles de grande hauteur. Les résidents peuvent toujours laisser entrer un souffle d'air frais, sans concession sur la sécurité.



Durabilité

Les fenêtres MasterLine sont réputées pour leurs performances thermiques élevées, répondant à toutes vos exigences en matière d'efficacité énergétique. Pour exemple, les fenêtres MasterLine High Insulation + sont certifiées Passive House, atteignant des niveaux Uf jusqu'à 0,73 W/m²K. L'aluminium est toujours un choix responsable, car il peut être recyclé à 100 % sans perte de qualité. La conception innovante de MasterLine 8, avec des matériaux isolants à faible émission de carbone, a conduit à sa certification Cradle to Cradle®.



Fenêtres connectées.

Nos systèmes de fenêtres sont compatibles avec les principaux systèmes intelligents du secteur du bâtiment. Grâce à une gamme de solutions intelligentes, nos systèmes font le travail pour vous d'une simple pression sur un bouton. Ouvrez et fermez les fenêtres difficiles d'accès à l'aide d'un interrupteur ou de votre smartphone, et profitez d'une tranquillité d'esprit supplémentaire grâce à nos solutions motorisées.

Plus d'informations ?

Vous souhaitez plus d'informations ? Contactez votre représentant Reynaers Aluminium pour plus d'informations, ou scannez le code QR pour visiter notre site internet.

