

Gamme

**Murs  
Rideaux**

Polyvalence.  
Performance.  
Sur tous vos chantiers.



Reynaers  
Aluminium

Fenêtres.  
Portes.  
Murs-rideaux.

Together for better

[www.reynaers.fr](http://www.reynaers.fr)

# A CHAQUE PROJET, UNE RÉPONSE

GRÂCE À DES SYSTÈMES DE MURS RIDEAUX POUR TOUS VOS CHANTIERS ET DES SERVICES ASSOCIÉS.

Gamme  
**Murs Rideaux**

## Une façade c'est une façade mais...

De l'enveloppe la plus simple à la plus complexe, les systèmes de murs rideaux Reynaers Aluminium vous offre des solutions polyvalentes, performantes et adaptables.

## Solutions



### Des systèmes pour toutes les architectures

- Grille
- Cadre
- VEC
- VEP
- Epine en T
- Déstructuré
- Joints creux
- Trame horizontale
- Trame verticale
- Ouvrant caché



### Conformes & performants

- DTA
- AEV
- Thermique
- Acoustique
- Garde corps
- Désenfumage
- Pare-flamme EW30 à 60
- Coupe-feu EI30 à 60
- C+D
- RC2 - RC3 - RC4



### Polyvalents pour chaque phase

- Adaptables aux ateliers, moyens de transport, et aux moyens de levage
- Assemblage percutant ou pénétrant
- Pose à l'avancement, en échelle, ou en cadre



### Sur-Mesure

- Equipe dédiée aux développements de solutions personnalisées
- AVALON : Outil immersif de réalité virtuelle.

## Un écosystème complet

Parmi nos partenaires



## Le Square, lieu de rencontre et d'inspiration

Afin d'apporter une réponse complète aux différents intervenants dans l'acte de construire, Reynaers Aluminium a misé sur la collaboration avec des marques partenaires en ouvrant les portes à d'autres acteurs de la construction proposant des solutions périphériques à la menuiserie aluminium et acier.

### Simplifiez votre activité avec ReynaPro

Solution pratique et indispensable, ReynaPro réunit toutes les fonctionnalités, des phases de conception, de chiffrage jusqu' à la fabrication par liaison machines, pour faciliter, automatiser et fluidifier vos activités au quotidien.

- Dessinez : DWG, DXF, REVIT, BIM
- Calculez les inerties, les valeurs thermiques (Uw, Ud, Sw, TLw)
- Chiffrez avec ou sans chute.
- Personnalisez vos paramétrages de chiffrage.
- Commandez automatiquement avec EOS.

### Fabriquez facilement et efficacement avec FabLine

Service de conseils et d'accompagnement, FABline réunit des experts en solutions industrielles et en automatisation d'atelier pour vous aider à faire évoluer, digitaliser et accroître la productivité dans vos ateliers.

- Analyse atelier.
- Paramétrage ReynaPro personnalisable.
- Macro d'usinage existante et personnalisable.
- Liaison ReynaPro-machines.
- Offre machines & équipements d'atelier.

### Construisons ensemble demain

C'est avec l'engagement de bâtir durable que Reynaers Aluminium conçoit des systèmes de menuiseries et de façades éco-responsables composés d'au-moins 69% d'aluminium bas carbone et d'une empreinte carbone de CO<sup>2</sup> de 3,83 CO<sub>2</sub>/kg.

## Conception



## Production

**FABLine**  
Passez à la Vitesse supérieure

## Durabilité



Reynaers Act

# A CHAQUE PROJET, UNE SOLUTION COMPLÈTE

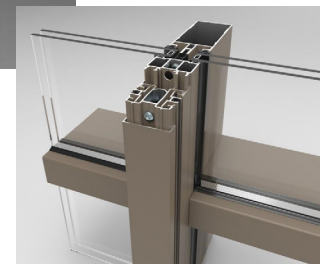
## Protections solaires



Creating healthy spaces

### RENSON FIXSCREEN MINIMAL 50

Reynaers Aluminium et Renson s'associent pour vous proposer la nouvelle génération de solutions de murs-rideaux et de protections solaires. Avec son design repensé, le store Renson Fixscreen Minimal 50 est désormais entièrement compatible avec notre système de façade ConceptWall 50. Une combinaison qui associe praticité et design.



## Désenfumage

Le désenfumage est devenu en France une prescription normative imposant des règles strictes d'application et de mise en oeuvre appuyée par la certification NF. Dupuy Equipements, partenaire de Reynaers Aluminium, possède les certifications NF, CE et Iso 9001.

Quelque soit la taille de votre projet, nos solutions complètes permettent de répondre à de nombreuses configurations de bâtiments, en neuf comme en rénovation. Une solution qui allie contraintes réglementaires sans négliger les aspects qualitatifs et de confort.

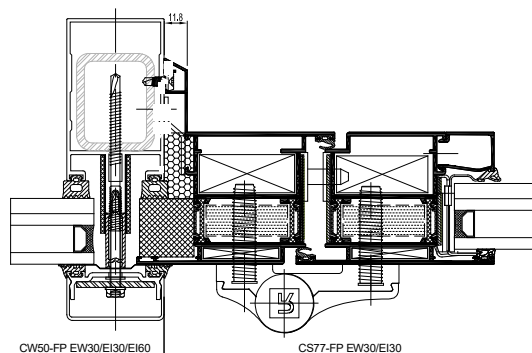


## Feu

Une offre complète de procès verbaux de résistance au feu avec des classements :

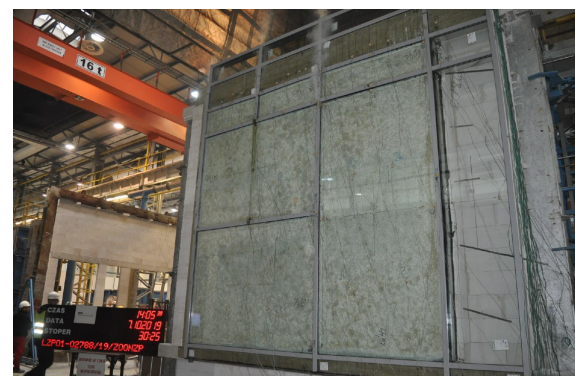
**PARE-FLAMME**  
(EW) 30 à 60 minutes

**COUPE-FEU**  
(EI) 30 à 60 minutes



CW50-FP EW30/EI30/EI60

CS77-FP EW30/EI30



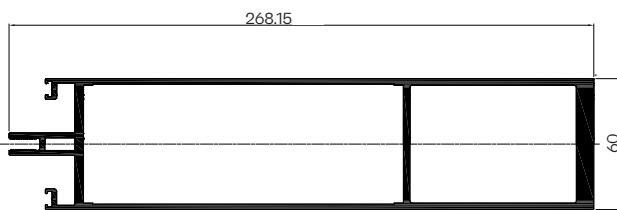
Exemple d'intégration de porte dans un mur-rideau





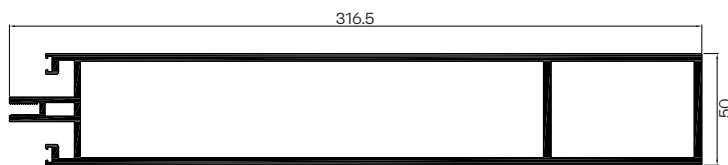
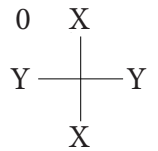
## Inertie

Exemple d'inertie sans renfort



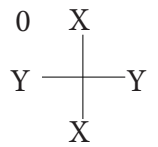
$$I_x = 1940 \text{ cm}^4$$

$$I_y = 132 \text{ cm}^4$$



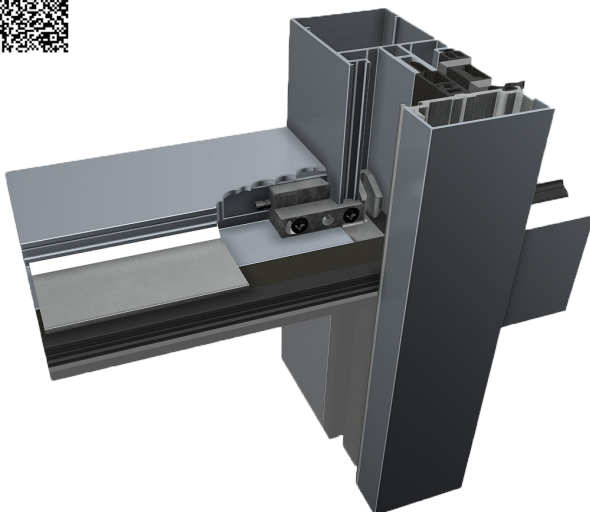
$$I_x = 2690 \text{ cm}^4$$

$$I_y = 126 \text{ cm}^4$$

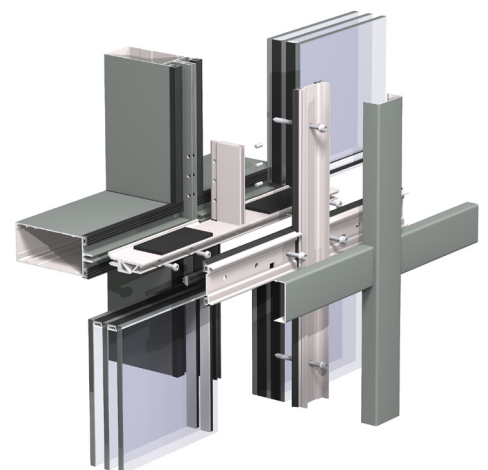


## Poids

Exemple de reprise de poids jusqu'à 250 kg en coupe droite



Exemple de reprise de poids jusqu'à 700 Kg

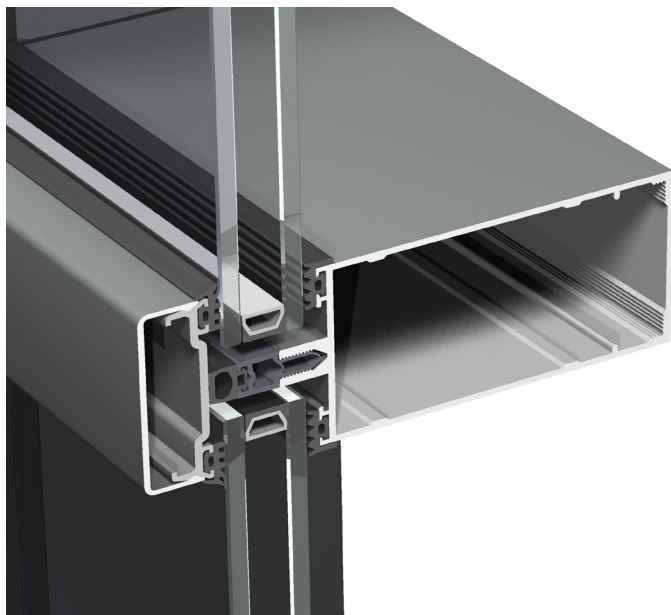


# ConceptWall 50

CW 50 - Grille traditionnelle



Existe  
aussi en  
CW 60



Performances d'étanchéité - A-EV




Performances d'isolation thermique et acoustique



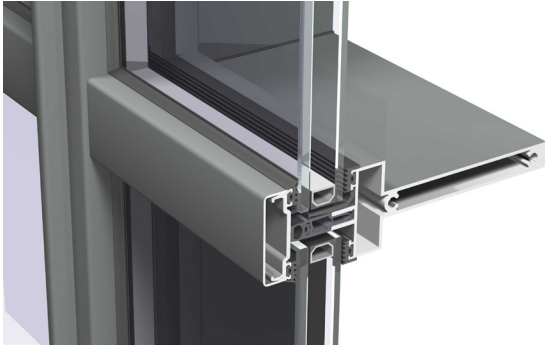
Performances en sécurité

## CARACTÉRISTIQUES TECHNIQUES

	CW 50 - GRILLE TRADITIONNELLE
Masse vue intérieure	50 mm
Masse vue extérieure	capot de 50 mm
Épaisseur remplissage en système percutant	6 à 44 mm (vitrage ou panneau)
Épaisseur remplissage en système pénétrant	6 à 35 mm (vitrage ou panneau)
Épaisseur remplissage ouvrants VEC	24 à 32 mm (Italienne) 24, 28 et 32mm (OF, OB & Ouvrant Pompier)
Poids de vitrage	Fixe jusqu'à 750 kg. Ouvrant jusqu'à 180kg.
Intégration d'ouvrant caché	Italienne - OF - OB - Ouvrant Pompier
Intégration d'ouvrant visible	Toutes gammes Reynaers Aluminium
Assemblage	Percutant ou Pénétrant
Application verrière	oui
Façades courbes	oui (façettes)
Option(s)	Protections solaires - Renson Fixscreen Minimal 50
 CSTB n°	2.1/13-1599_V3 et 2.1/17-1790_V3
ATE	06 / 0092 (CW 50-FV)
<b>PERFORMANCES</b>	
Inertie	jusqu'à 2 690 cm <sup>4</sup> (au-delà nous consulter)
Étanchéité	AE 1950 - RE 1950 - E 2400
Acoustique	Rw (C ; ctr) = 47 (-2 ; -5) dB
Résistance au feu	EI 30 à 60 - EW 30 à 60
Sécurité	Résistance à l'effraction jusqu'à RC3 / Pare Balles jusqu'à FB6

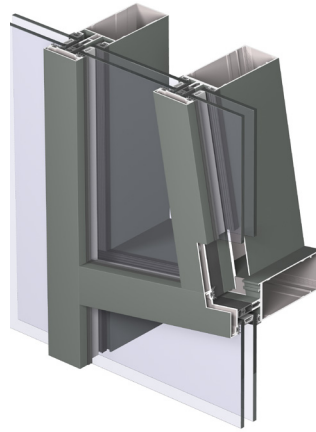
## ConceptWall 50-SL

Design acier



## ConceptWall 50-ML

Multi-drainage



La solution en calepinages complexes et aléatoires.

## ConceptWall 50-SC

Vitrage à clamer aspect VEC

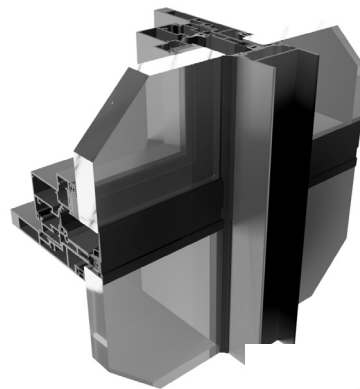


**DTA**  
DOCUMENT  
TECHNIQUE  
D'APPLICATION

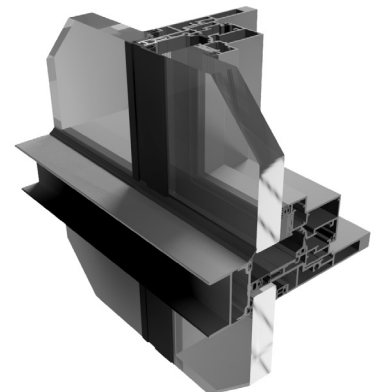


## ConceptWall 50-VL et HL

Façade Trame verticale et horizontale



Trame verticale



Trame horizontale

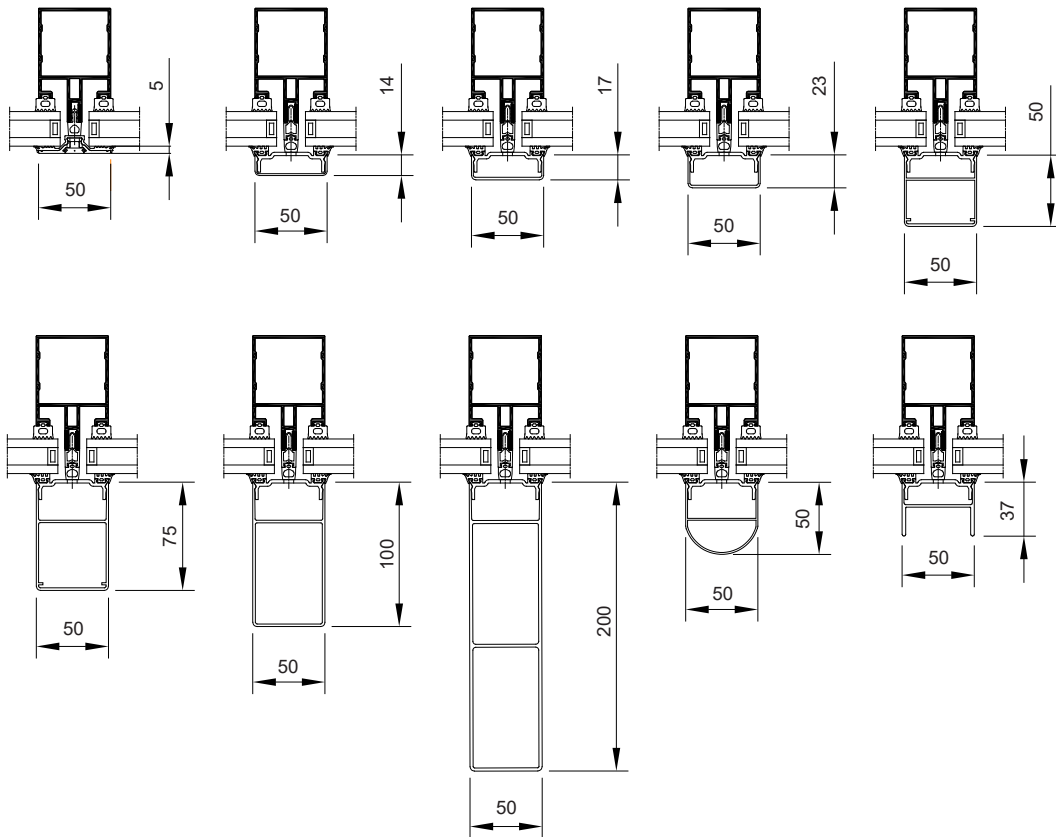
**DTA**  
DOCUMENT  
TECHNIQUE  
D'APPLICATION

# ConceptWall 50

## Grille traditionnelle - Les montants

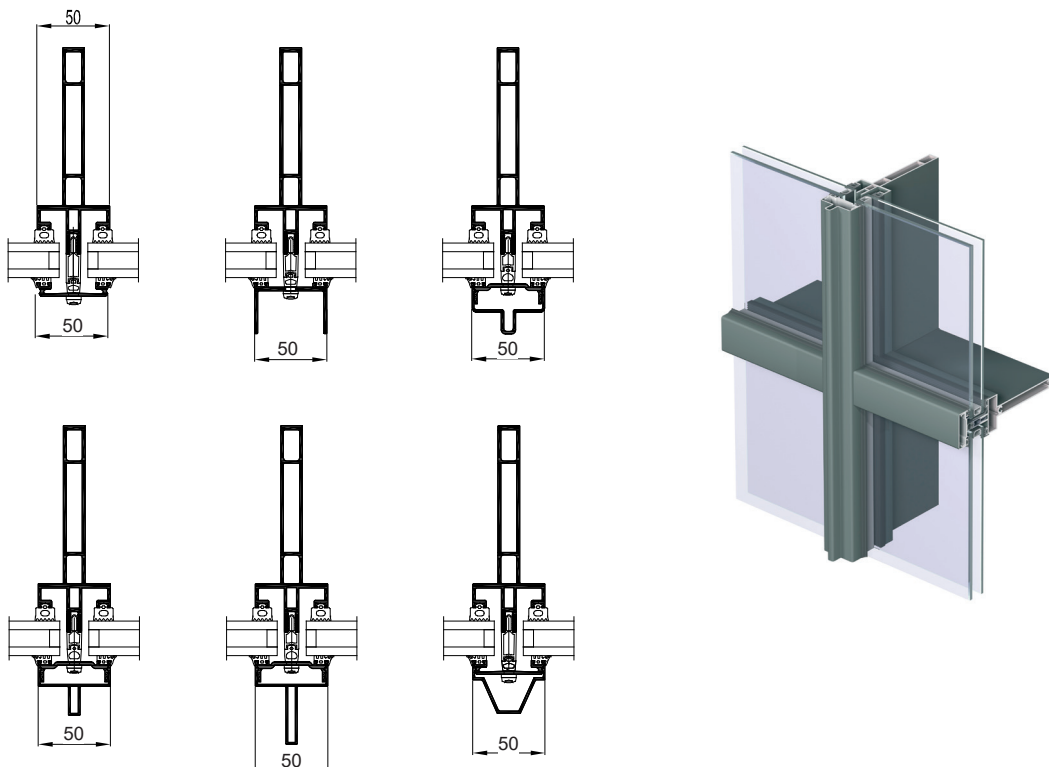
### CHOIX DES CAPOTS - CW 50

Coupes horizontales



### CHOIX DES CAPOTS DESIGN ACIER - VARIANTE CW 50-SL (SLIMLINE)

Coupes horizontales



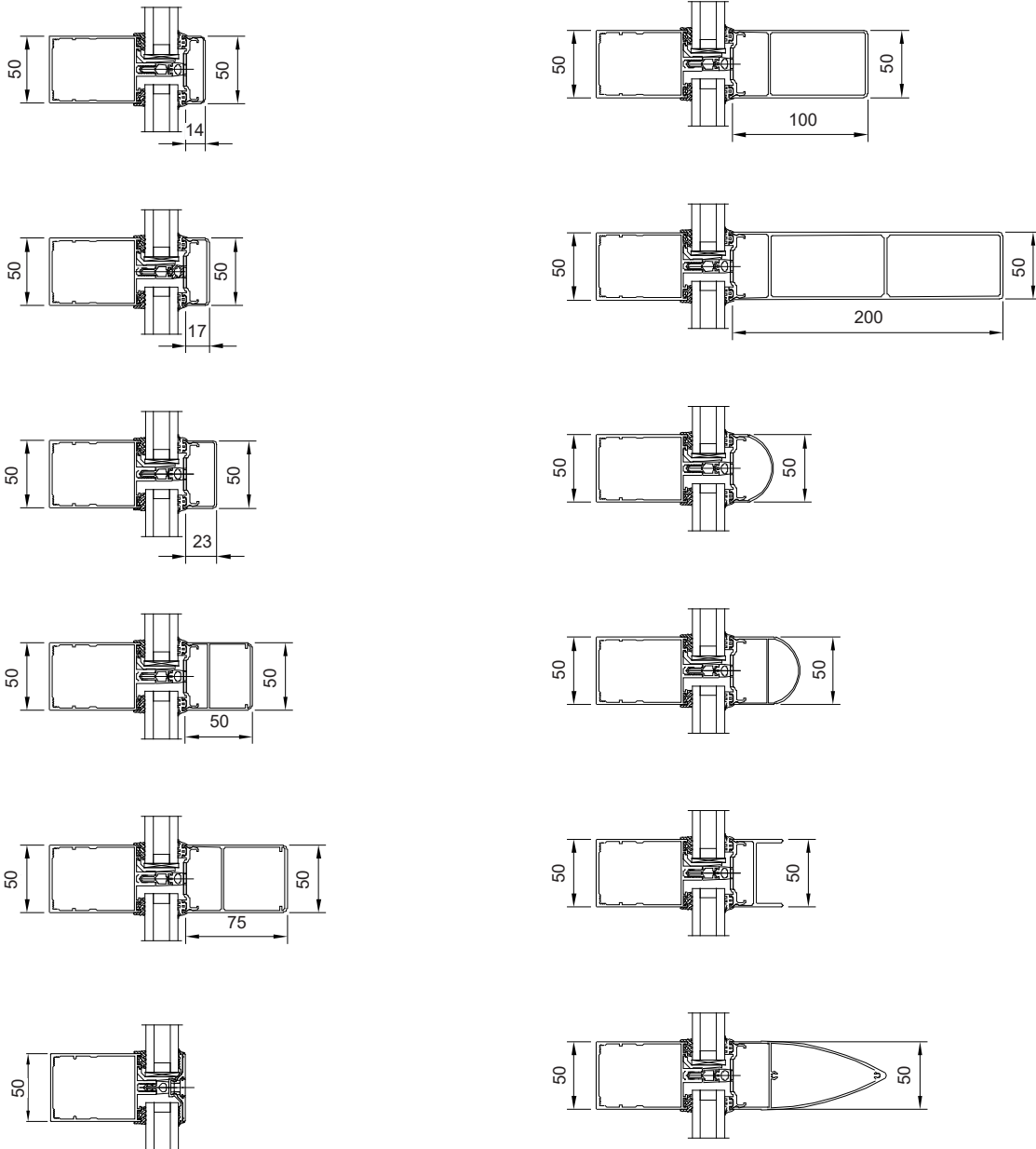


# ConceptWall 50

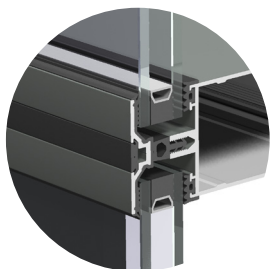
## Grille traditionnelle - Les traverses

### CHOIX DES CAPOTS

Coupes verticales



Serreur extra plat (ép. 5 mm)

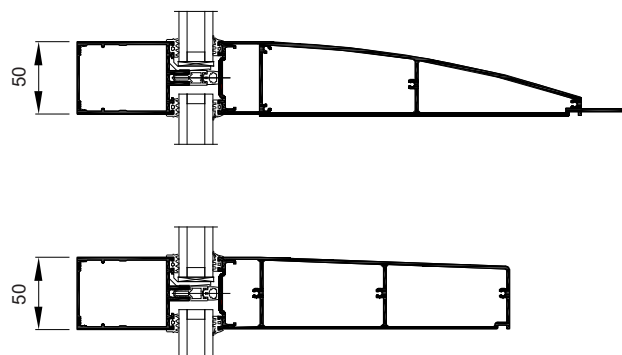


### CRÉATIONS SUR DEMANDE



**CRÉEZ LE VÔTRE!**

Exemples



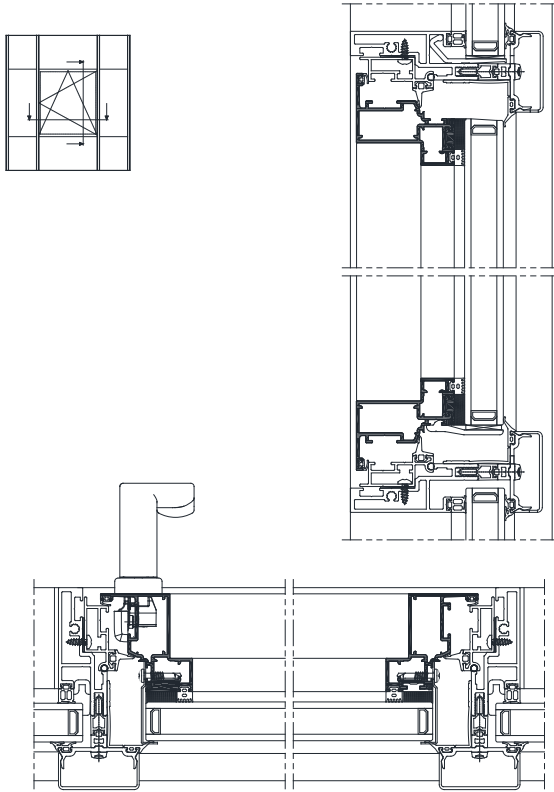
# ConceptWall 50

## Grille traditionnelle - Les ouvrants

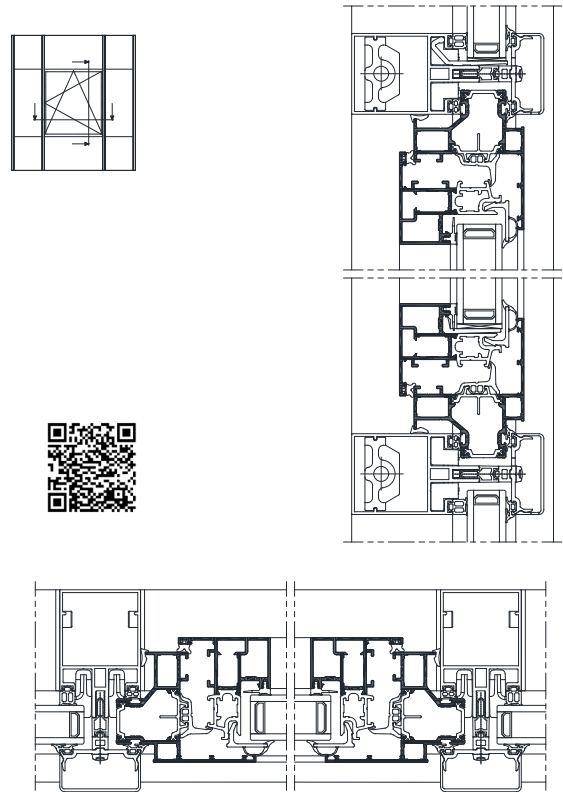


### OUVRANTS VERS L'INTÉRIEUR

CW 50-FV | Ouvrant VEC vers l'intérieur

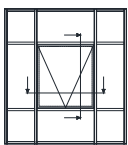


CW 50-FV | Ouvrant ThermoSystem 68-HV

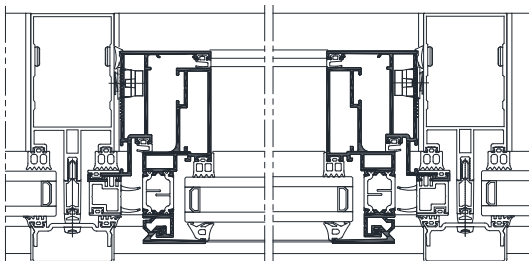


Existe en ThermoSystem 68, ConceptDoor 68, ConceptPatio 68

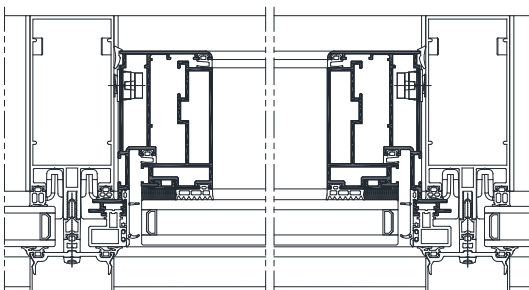
### OUVRANTS VERS L'EXTÉRIEUR A L'ITALIENNE VEC OU VEP



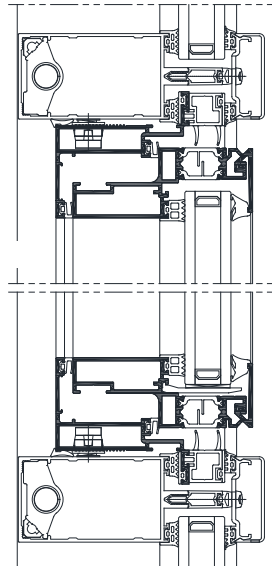
Coupe horizontale VEP



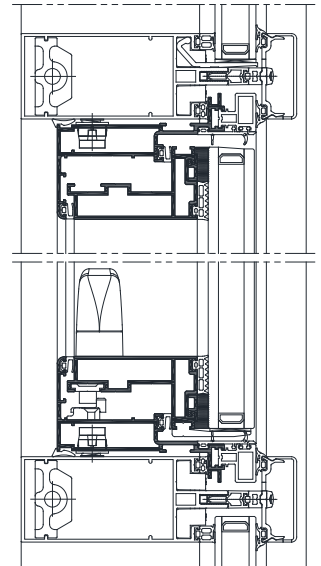
Coupe horizontale VEC



Coupe verticale VEP



Coupe verticale VEC



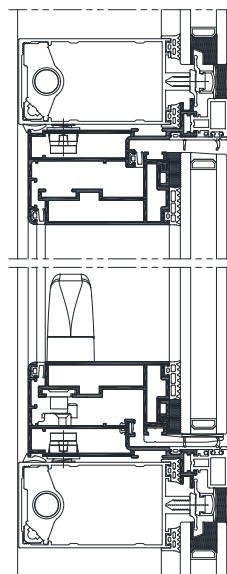
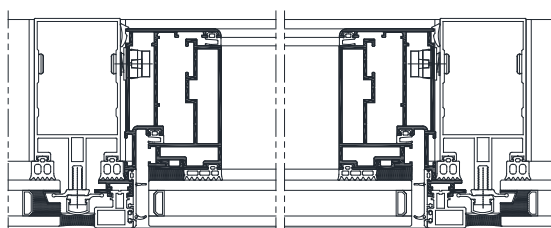
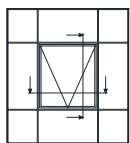
# ConceptWall 50

## Aspect lisse - Les ouvrants



**DTA**  
DOCUMENT  
TECHNIQUE  
D'APPLICATION

CC  
FAT



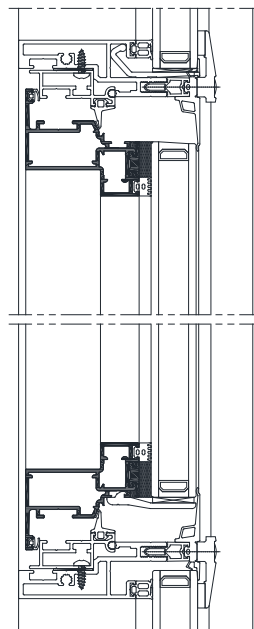
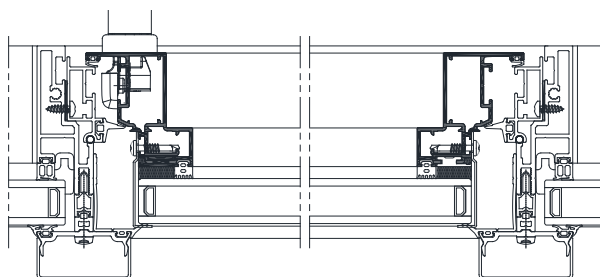
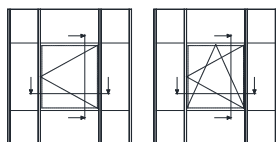
# ConceptWall 50-VL

## Variante esthétique - Trame verticale

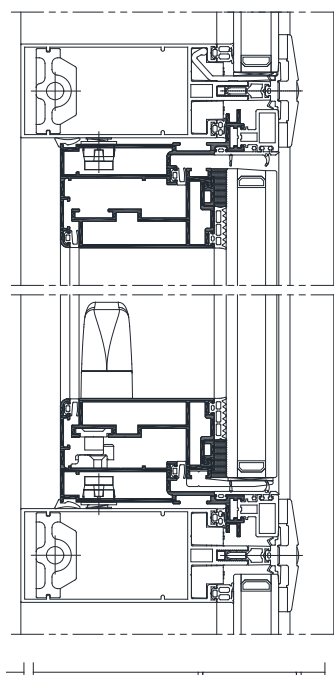
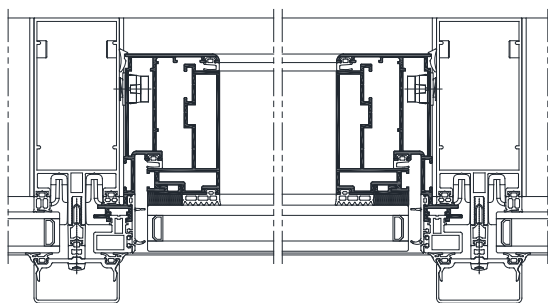
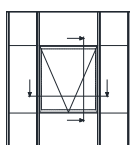


DTA  
DOCUMENT  
TECHNIQUE  
D'APPLICATION

### OUVRANT A LA FRANÇAISE ET OSCILLO-BATTANT

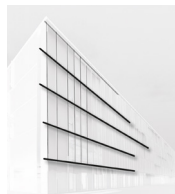


### OUVRANT A L'ITALIENNE DANS UNE TRAME VERTICALE

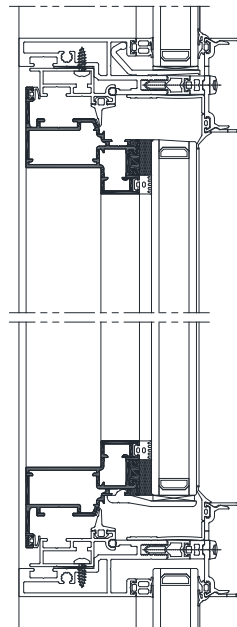
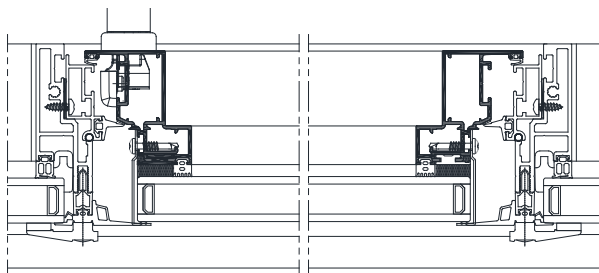
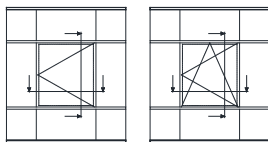


# ConceptWall 50-HL

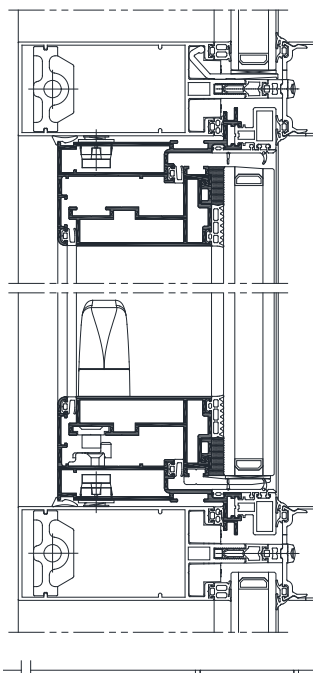
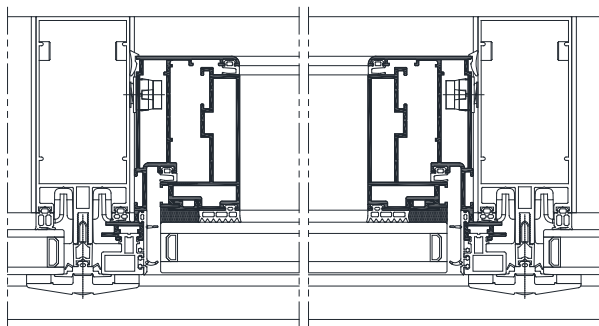
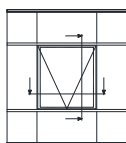
## Variante esthétique - Trame horizontale



### OUVRANT A LA FRANÇAISE ET OSCILLO-BATTANT



### OUVRANT A L'ITALIENNE DANS UNE TRAME HORIZONTALE



# ConceptWall 86

Structure grille et structure éléments de façade  
aspect VEC et VEP



## CARACTÉRISTIQUES TECHNIQUES

Masse vue intérieure

CW 86 - VEP

86 mm

CW 86 - VEC

86 mm

Masse vue extérieure

86 mm (35-16-35)

joint creux de 22 mm

Vitrage

6 à 38 mm

6 à 34 mm

Intégration d'ouvrants

Ouvrant à l'italienne - Ouvrant à l'anglaise  
Ouvrant Pompier - Ouvrant parallèle  
Ouvrant ç la française  
Oscillo-battant

Ouvrant à l'italienne - Ouvrant à l'anglaise  
Ouvrant Pompier - Ouvrant parallèle  
Ouvrant ç la française  
Oscillo-battant

 CSTB n°

2.1/20-1809\_V2

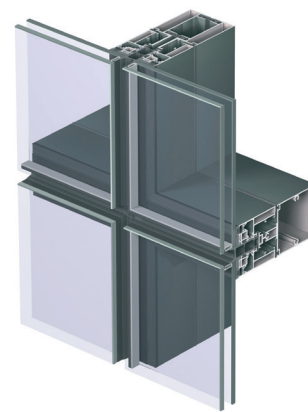
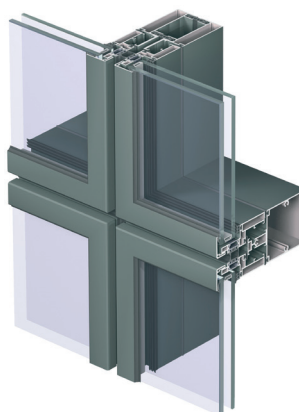
## PERFORMANCES

Inertie

jusqu'à 544 cm<sup>4</sup>  
(au-delà nous consulter)

jusqu'à 544 cm<sup>4</sup>  
(au-delà nous consulter)

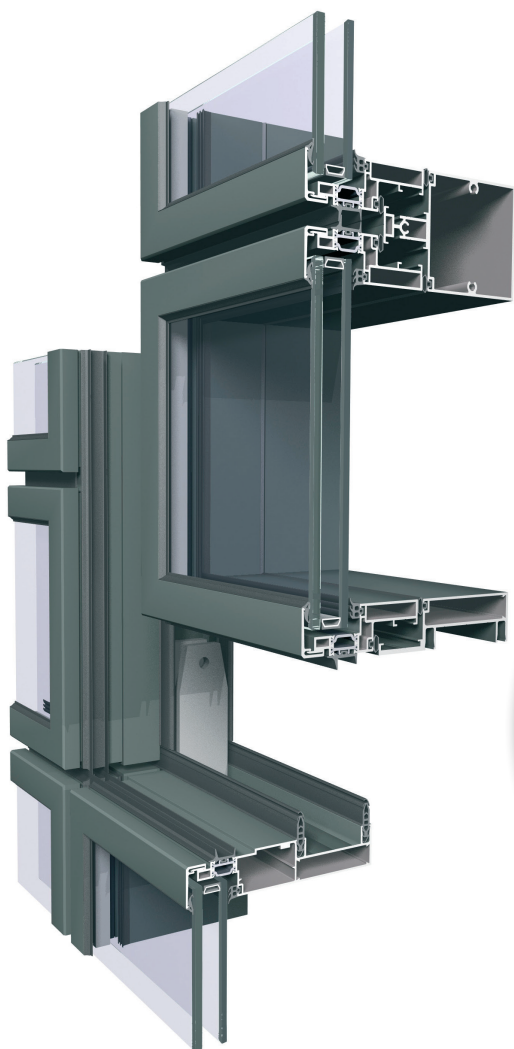
Aspects



# ConceptWall 86-EF

Principe de mise en oeuvre en EF (Elément de façade)

Principe de pose

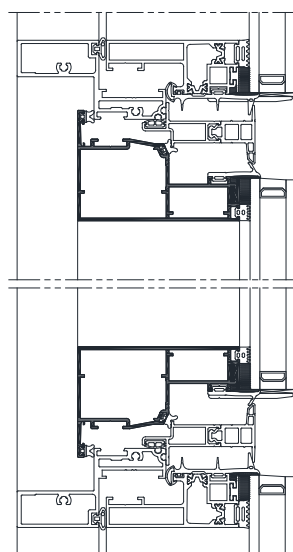
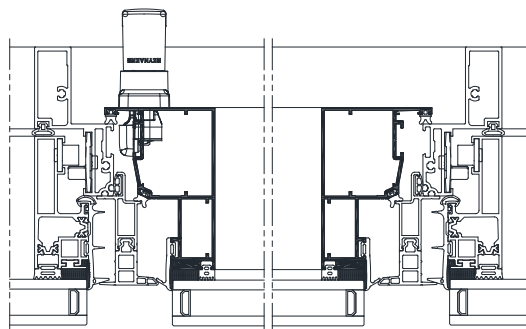
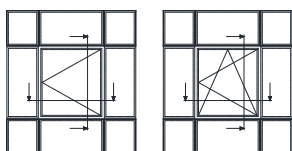


# ConceptWall 86

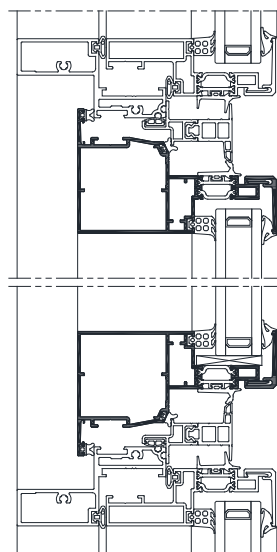
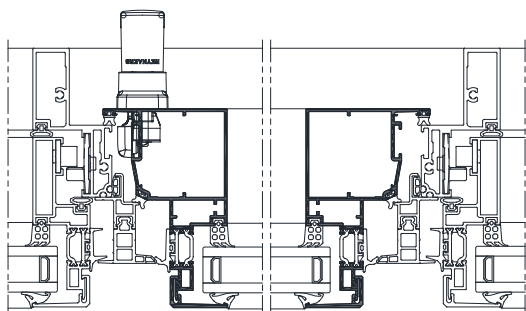
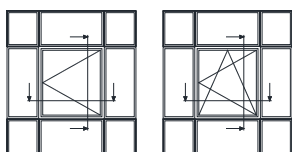
## Structure grille - Les ouvrants

### OUVRANTS A LA FRANÇAISE ET OSCILLO-BATTANT

Aspect VEC



Aspect VEP



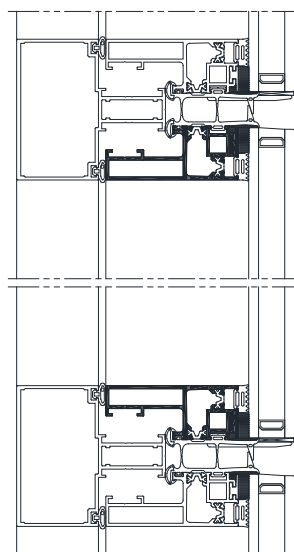
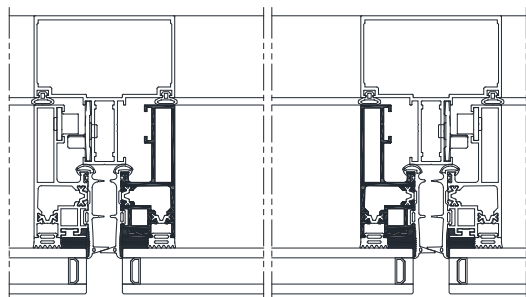
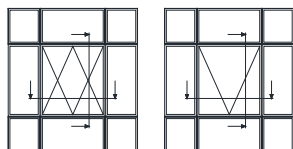


# ConceptWall 86

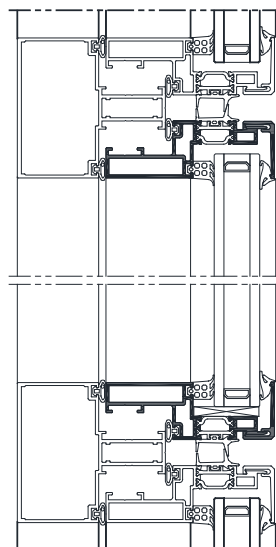
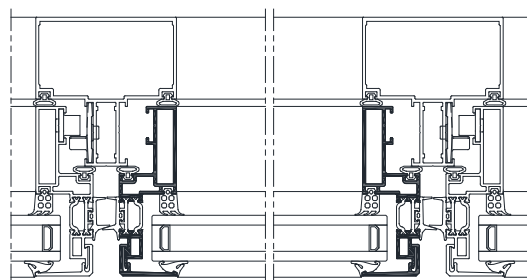
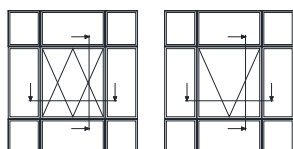
## Structure grille - Les ouvrants

### OUVRANTS PARALLÈLE ET ITALIENNE

Aspect VEC



Aspect VEP

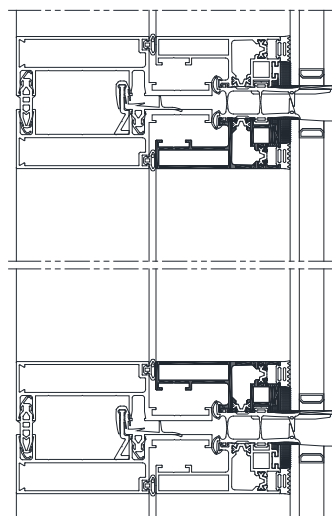
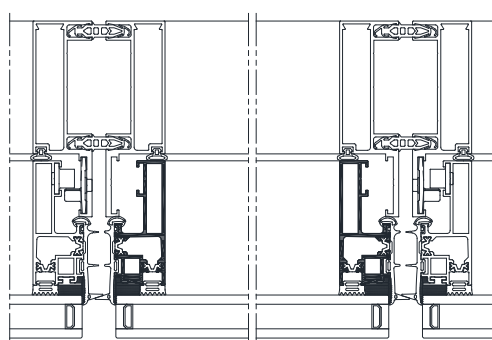
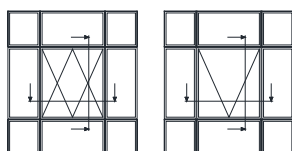


# ConceptWall 86-EF

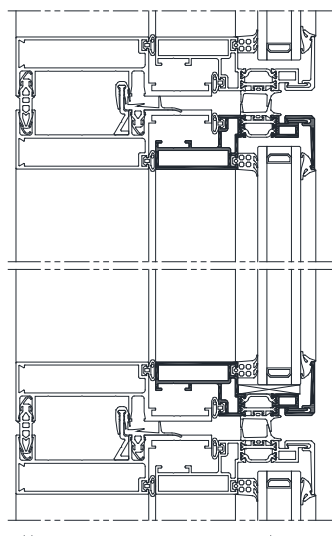
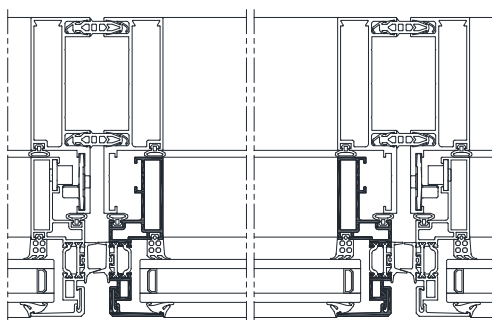
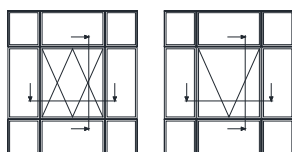
## Structure éléments de façade - Les ouvrants

### OUVRANTS PARALLÈLE ET ITALIENNE

Aspect VEC



Aspect VEP





[www.reynaers.fr](http://www.reynaers.fr)



Reynaers  
Aluminium

Fenêtres.  
Portes.  
Murs-rideaux.