

Valide du **16 octobre 2023**

au **30 septembre 2028**

Sur le procédé

## SlimLine 38

**Famille de produit/Procédé** : Fenêtre à la française, oscillo battante ou à soufflet en aluminium à coupure thermique

**Titulaire(s) :** **Société Reynaers Aluminium SAS**

Internet : [www.reynaers.fr](http://www.reynaers.fr)

### AVANT-PROPOS

Les avis techniques et les documents techniques d'application, désignés ci-après indifféremment par Avis Techniques, sont destinés à mettre à disposition des acteurs de la construction **des éléments d'appréciation sur l'aptitude à l'emploi des produits ou procédés** dont la constitution ou l'emploi ne relève pas des savoir-faire et pratiques traditionnels.

Le présent document qui en résulte doit être pris comme tel et n'est donc **pas un document de conformité à la réglementation ou à un référentiel d'une « marque de qualité »**. Sa validité est décidée indépendamment de celle des pièces justificatives du dossier technique (en particulier les éventuelles attestations réglementaires).

L'Avis Technique est une démarche volontaire du demandeur, qui ne change en rien la répartition des responsabilités des acteurs de la construction. Indépendamment de l'existence ou non de cet Avis Technique, pour chaque ouvrage, les acteurs doivent fournir ou demander, en fonction de leurs rôles, les justificatifs requis.

L'Avis Technique s'adressant à des acteurs réputés connaître les règles de l'art, il n'a pas vocation à contenir d'autres informations que celles relevant du caractère non traditionnel de la technique. Ainsi, pour les aspects du procédé conformes à des règles de l'art reconnues de mise en œuvre ou de dimensionnement, un renvoi à ces règles suffit.

**Groupe Spécialisé n° 06 - Composants de baies et vitrages**

## Versions du document

Version	Description	Rapporteur	Président
V2	<p>Cette version annule et remplace l'Avis Technique 06/20-2413_V1.</p> <p>Cette version, présentée au GS6 du 25/05/2023, intègre les modifications suivantes :</p> <ul style="list-style-type: none"> <li>- ajout de différents cas de mise en œuvre,</li> <li>- ajout d'un profile d'étanchéité,</li> <li>- ajout d'accessoires.</li> </ul>	Yann FAISANT	Pierre MARTIN

### Descripteur :

Le système SlimLine 38 permet de réaliser des fenêtres et portes-fenêtres à 1, 2 ou 3 vantaux, à la française, à soufflet ou oscillo-battante, dont les cadres tant dormants qu'ouvrants sont réalisés avec des profilés en aluminium à rupture de pont thermique.

Les dimensions maximales sont définies :

- pour les fabrications non certifiées dans le Dossier Technique,
- pour les fabrications certifiées dans le Certificat de Qualification.

## Table des matières

1.	Avis du Groupe Spécialisé .....	4
1.1.	Domaine d'emploi accepté .....	4
1.1.1.	Zone géographique .....	4
1.1.2.	Ouvrages visés .....	4
1.2.	Appréciation .....	4
1.2.1.	Aptitude à l'emploi du procédé .....	4
1.2.2.	Durabilité .....	5
1.2.3.	Impacts environnementaux .....	6
1.3.	Remarques complémentaires du Groupe Spécialisé.....	6
2.	Dossier Technique.....	7
2.1.	Mode de commercialisation .....	7
2.1.1.	Coordonnées .....	7
2.1.2.	Mise sur le marché .....	7
2.1.3.	Identification .....	7
2.2.	Description .....	7
2.2.1.	Principe .....	7
2.2.2.	Caractéristiques des composants.....	7
2.2.3.	Eléments .....	8
2.3.	Disposition de conception .....	9
2.4.	Disposition de mise en œuvre.....	10
2.4.1.	Cas des travaux neufs .....	10
2.4.2.	Cas des ossatures bois.....	10
2.4.3.	Cas de l'ITE.....	10
2.4.4.	Cas des ossatures métalliques.....	10
2.4.5.	Système d'étanchéité .....	10
2.5.	Maintien en service du produit ou procédé.....	10
2.6.	Traitement en fin de vie .....	10
2.7.	Assistance technique.....	10
2.8.	Principes de fabrication et de contrôle de cette fabrication .....	10
2.8.1.	Fabrication des profilés aluminium à rupture de pont thermique .....	11
2.8.2.	Fabrication des fenêtres .....	11
2.9.	Mention des justificatifs .....	11
2.9.1.	Résultats Expérimentaux.....	11
2.9.2.	Références chantiers .....	11
2.10.	Annexe du Dossier Technique – Schémas de mise en œuvre .....	12

# 1. Avis du Groupe Spécialisé

Le procédé décrit au chapitre 2 « Dossier Technique » ci-après a été examiné par le Groupe Spécialisé qui a conclu favorablement à son aptitude à l'emploi dans les conditions définies ci-après :

---

## 1.1. Domaine d'emploi accepté

---

### 1.1.1. Zone géographique

La zone géographique visée est la France métropolitaine.

### 1.1.2. Ouvrages visés

Le domaine d'emploi est prévu pour les dimensions indiquées au paragraphe « 2.2.3.5 Dimensions maximales ».

Pour les fabrications certifiées, des dimensions supérieures peuvent être envisagées. Elles sont alors précisées dans le Certificat de Qualification attribué au menuisier.

Pour des conditions de conception conformes au paragraphe 2 « Dossier technique » : fenêtre extérieure mise en œuvre :

- en applique intérieure et isolation intérieure sans ébrasement avec un doublage supérieur ou égal à 120 mm dans : des murs en maçonnerie ou en béton, des monomurs,
- en tableau et isolation intérieure dans : des murs en maçonnerie ou en béton, des ossatures bois ou métallique, des monomur,
- en rénovation sur dormant existant,
- en applique extérieure avec isolation par l'extérieur (enduit sur isolant et/ou bardage) dans : des murs en maçonnerie ou en béton, des ossatures bois, des monomurs à l'exclusion des ouvrages prévus dans les préconisations du guide « Protection contre l'incendie des façades béton ou maçonnerie revêtues de systèmes d'isolation thermique extérieure par bardage rapporté ventilé – Septembre 2017 ».

Le système tel que décrit dans le Dossier Technique ne répond pas aux exigences du DTU 39 P5 § 4.2.3, vis-à-vis de la sécurité aux chutes des personnes.

---

## 1.2. Appréciation

---

### 1.2.1. Aptitude à l'emploi du procédé

#### 1.2.1.1. Stabilité

Ce système présente une résistance mécanique permettant de satisfaire à la seule disposition spécifique aux fenêtres figurant dans les lois et règlements et relative à la résistance sous les charges dues au vent.

Pour la pose en tableau et en applique extérieure, il conviendra de mettre en place, en feuillure, des limiteurs d'ouverture.

#### 1.2.1.2. Sécurité

Ce système de fenêtres ne présente pas de particularité par rapport aux fenêtres traditionnelles.

La prise en feuillure du système SlimLine 38, dans le cas d'une fenêtre fixe, ne permet pas la mise en œuvre de vitrage pouvant constituer allège intervenant dans la sécurité aux chutes des personnes.

#### 1.2.1.3. Sécurité en cas d'incendie

Elle est à examiner selon la réglementation et le classement du bâtiment compte tenu du classement de réaction au feu des profilés (cf. Réaction au feu).

#### 1.2.1.4. Réaction au feu

Il n'y a pas eu d'essai dans le cas présent.

#### 1.2.1.5. Prévention des accidents lors de la mise en œuvre

Le procédé ne dispose pas d'une Fiche de Données de Sécurité (FDS). L'objet de la FDS est d'informer l'utilisateur de ce procédé sur les dangers liés à son utilisation et sur les mesures préventives à adopter pour les éviter, notamment par le port d'équipements de protection individuelle (EPI).

#### 1.2.1.6. Pose en zones sismiques

Le présent système ne présentant pas d'éléments de remplissage supérieurs à 4 m<sup>2</sup>, il n'y a pas lieu d'apporter de justifications particulières (conformément au « Guide de dimensionnement parasismique des éléments non structuraux du cadre bâti » de septembre 2014).

#### 1.2.1.7. Isolation thermique

La faible conductivité du polyamide assurant la coupure thermique confère aux cadres ouvrants et dormants, une isolation thermique permettant de limiter l'apparition des phénomènes de condensation superficielle et les déperditions au droit des profilés.

### 1.2.1.8. Etanchéité à l'air et à l'eau

Elles sont normalement assurées par les fenêtres de ce système.

### 1.2.1.9. Perméabilité à l'air des bâtiments

En fonction du classement vis-à-vis de la perméabilité à l'air des fenêtres, établi selon la NF EN 12207, le débit de fuite maximum sous une différence de pression de 4 Pa obtenu par extrapolation est :

- Classe A\*2 : 3,16 m<sup>3</sup>/h.m<sup>2</sup>,
- Classe A\*3 : 1,05 m<sup>3</sup>/h.m<sup>2</sup>,
- Classe A\*4 : 0,35 m<sup>3</sup>/h.m<sup>2</sup>.

Ces débits sont à mettre en regard des exigences de perméabilité à l'air de l'enveloppe, définies dans les réglementations en vigueur relatives à la performance énergétique des bâtiments (en particulier RT2012, RE2020, RT existant globale).

### 1.2.1.10. Aspects sanitaires

Le présent avis est formulé au regard de l'engagement écrit du titulaire de respecter la réglementation, et notamment l'ensemble des obligations réglementaires relatives aux produits pouvant contenir des substances dangereuses, pour leur fabrication, leur intégration dans les ouvrages du domaine d'emploi accepté et l'exploitation de ceux-ci. Le contrôle des informations et déclarations délivrées en application des réglementations en vigueur n'entre pas dans le champ du présent avis. Le titulaire du présent avis conserve l'entière responsabilité de ces informations et déclarations.

### 1.2.1.11. Accessibilité aux handicapés

Le système, tel que décrit dans le Dossier Technique établi par le demandeur, ne dispose pas d'une solution de seuil permettant l'accès des handicapés aux bâtiments relevant de l'arrêté du 30 novembre 2007.

### 1.2.1.12. Entrée d'air

Ce système de fenêtre permet la réalisation des types d'entailles conformes aux dispositions du e-cahier du CSTB 3376\_V3 pour l'intégration d'entrée d'air (certifiées ou sous Avis Technique).

De ce fait, ce système permet de satisfaire l'exigence de l'article 12 de l'arrêté du 3 mai 2007 relatif aux caractéristiques thermiques et à la performance énergétique des bâtiments.

### 1.2.1.13. Performances thermo-optiques

Les performances thermo-optiques du système ont fait l'objet d'une évaluation notamment au regard de la RT existante à partir des calculs thermiques cités au paragraphe « 2.9.1 Résultats expérimentaux ».

## 1.2.2. Durabilité

La qualité des matières employées pour la coupure thermique et leur mise en œuvre dans les profilés, régulièrement autocontrôlée, sont de nature à permettre la réalisation de fenêtres dont le comportement dans le temps est équivalent à celui des fenêtres traditionnelles en aluminium avec les mêmes sujétions d'entretien.

Les fenêtres de ce système sont en mesure de résister aux sollicitations résultant de l'emploi et les éléments susceptibles d'usure (quincailleries, profilés complémentaires d'étanchéité) sont aisément remplaçables.

Le joint central étant porté par le dormant, il existe un risque d'usure prématuré dans le cas des portes-fenêtres, dû au passage, pouvant entraîner des baisses de performance à l'air et à l'eau.

### 1.2.2.1. Fabrication et contrôle

Cet avis est formulé en prenant en compte les contrôles et modes de vérifications de fabrication décrits au chapitre 2 « Dossier technique ».

#### Profilés

Les dispositions prises dans le cadre de marque de qualité « QB-Profilés aluminium à rupture de pont thermique (QB 49) » pour les profilés avec rupture de pont thermique, sont propres à assurer la constance de qualité des profilés.

#### Fenêtres

La fabrication des fenêtres est réalisée par des entreprises assistées techniquement par la société Reynaers.

Chaque unité de fabrication peut bénéficier d'un Certificat de Qualification constatant la conformité du produit à la description qui en est faite dans le Dossier Technique et précisant les caractéristiques A\*E\*V\* complétées dans le cas du Certificat ACOTHERM par les performances thermiques et acoustiques des fenêtres fabriquées.

Les fenêtres certifiées portent sur la traverse haute du dormant : les marques de qualité, les références de marquage ainsi que les classements attribués, selon les modèles ci-dessous :



x et y selon tableaux ACOTHERM

Pour les fenêtres destinées à être mises sur le marché, les contrôles de production usine (CPU) doivent être exécutés conformément au paragraphe 7.3 de la NF EN 14351-1+ A2. Les fenêtres certifiées par le CSTB satisfont aux exigences liées à ces contrôles.

### **1.2.3. Impacts environnementaux**

#### 1.2.3.1. Données environnementales

Ces données n'ont pas été examinées par le Groupe Spécialisé dans le cadre de cet avis.

Le système SlimLine 38 fait l'objet d'une Déclaration Environnementale (DE) collective.

Cette DE a été établie les 08 et 09 juillet 2019 par le SNFA. Elle a fait l'objet d'une vérification par tierce partie indépendante selon l'arrêté du 31 août 2015 et est déposée sur le site [www.inies.fr](http://www.inies.fr).

Les données issues des DE ont notamment pour objet de servir au calcul des impacts environnementaux des ouvrages dans lesquels le procédé visé est susceptible d'être intégré.

---

### **1.3. Remarques complémentaires du Groupe Spécialisé**

---

Dans le cas de mise en œuvre en applique intérieure, ce système ne peut être mis en œuvre que sans ébrasement et avec un doublage supérieur ou égal à 120 mm.

Dans le cas du doublage en 120 mm, le profilé réhausseur réf. 403.7040.XX devra être mis en place sous le dormant.

Pendant la phase de transport, des cales spécifiques doivent être mises en place pour éviter la détérioration de la pièce d'appui.

## 2. Dossier Technique

Issu des éléments fournis par le titulaire et des prescriptions du Groupe Spécialisé acceptées par le titulaire

---

### 2.1. Mode de commercialisation

---

#### 2.1.1. Coordonnées

Le procédé est commercialisé par le titulaire.

Titulaire : Société Reynaers Aluminium SAS  
 1 Rue Victor Cousin  
 CS 30247  
 FR-77561 Lieusaint Cedex  
 E-mail : info.france@reynaers.com  
 Tél. : 01 64 13 85 95

#### 2.1.2. Mise sur le marché

Les produits doivent faire l'objet d'une déclaration des performances (DdP) lors de leur mise sur le marché conformément au règlement (UE) n° 305/2011 article 4.1.

Les produits conformes à cette DdP sont identifiés par le marquage CE.

#### 2.1.3. Identification

##### 2.1.3.1. Profilés

Les profilés avec coupure thermique en polyamide sont marqués à la fabrication selon les prescriptions de marquage des règles de certification « QB-Profilés aluminium à rupture de pont thermique (QB 49) ».

##### 2.1.3.2. Fenêtres

Les fabrications certifiées sont identifiées par le marquage de certification, les autres n'ont pas d'identification prévue.

---

### 2.2. Description

---

#### 2.2.1. Principe

Ce système permet de réaliser des fenêtres et portes-fenêtres à 1, 2 ou 3 vantaux, à la française, à soufflet ou oscillo-battante, dont les cadres tant dormants qu'ouvrants sont réalisés avec des profilés en aluminium à rupture de pont thermique.

Les dimensions maximales sont définies :

- pour les fabrications non certifiées dans le paragraphe « 2.2.3.5 Dimensions maximales »,
- pour les fabrications certifiées dans le Certificat de Qualification.

#### 2.2.2. Caractéristiques des composants

##### 2.2.2.1. Profilés aluminium à rupture de pont thermique

- Dormants : réf. 403.0039.XX, 403.0183.XX, 403.7039.XX.
- Meneaux / traverses intermédiaires dormant : réf. 403.0223.XX, 403.0840.XX, 403.0842.XX, 403.0844.XX.
- Ouvrants : réf. 403.0302.XX, 403.0312.XX, 403.0392.XX.
- Traverses intermédiaires ouvrant : réf. 403.0213.XX, 403.0220.XX.
- Battement : réf. 403.1015.XX.

##### 2.2.2.2. Profilés aluminium

- Parcloses : réf. 002.0675.XX, 002.0682.XX, 002.0683.XX, 002.0686.XX, 002.0687.XX, 002.0688.XX, 002.0693.XX.
- Profile d'étanchéité : réf. 403.1609.C35.
- Fourrures d'épaisseur : réf. 013.5423.PA, 013.5424.PA, 013.5425.PA, 013.5426.PA, 013.5427.PA.
- Pièce d'appui : réf. 013.5039.PA.
- Réhausseur avec détail de clippage : réf. 403.7040.XX.
- Couvres-joints : réf. 017.5030.PA, 017.5031.PA, 017.5032.PA, 017.5034.PA, 017.5035.PA, 017.5036.PA.

##### 2.2.2.3. Profilés complémentaires d'étanchéité

Matière EPDM selon norme NF P 85-302 et tolérances selon NF T 47-001 catégorie E2.

- Garniture de joint central : réf. 080.9185.04.
- Garniture principale de joint de vitrage : réf. 180.9825.04.
- Garniture secondaire de joint de vitrage : réf. 080.9124.SY, 080.9125.SY, 080.9126.SY.

- Garniture de frappe : réf. 180.0048.SY.
- Garniture de butée : réf. 080.9183.04.

#### 2.2.2.4. Accessoires

- Equerres à sertir en aluminium : réf. 068.7470.00, 068.7493.00, 068.7495.00, 068.7496.00, 068.7497.00, 068.7498.00.
- Equerres à visser ou à goupille : réf. 068.7501.00, 068.7512.00, 068.7514.00, 068.7520.00.
- Equerres d'alignement en alu : réf. 060.8727.00, 060.8728.00, 160.8718.--.
- Goupille en acier inoxydable : réf. 021.6004.--.
- Cavalier : réf. 168.8911.00, 168.8912.00.
- Pièce d'embout de battement en PA : réf. 069.6880.SY.
- Busette en PA : réf. 069.6831.XX.
- Support cales de vitrage en PA : réf. 069.8757.04, 069.8768.04.
- Pièces d'étanchéité d'angle : réf. 080.9186.04 (EPDM), 169.6618.04 (PA).
- Pièce d'étanchéité de meneau en EPDM : réf. 022.5579.04.
- Mousse de fond de feuillure en PE : réf. 180.9630.07.
- Embouts de pièce d'appui en PP : réf. 022.5634.SY.
- Mousse d'assemblage de pièce d'appui en PE : réf. 022.5647.SY.
- Equerre de continuité d'étanchéité en ABS : réf. 022.5648.04.
- Fourreau réglable réf. 060.8575.04.

#### 2.2.2.5. Quincaillerie

Quincaillerie Galicube de Fapim ou équivalent sur justification.

#### 2.2.2.6. Vitrages

Pour dormant : vitrages double ou triple isolant jusqu'à 38 mm d'épaisseur.

Pour ouvrant : vitrages double isolant jusqu'à 30 mm d'épaisseur.

### 2.2.3. Eléments

#### 2.2.3.1. Cadre dormant

Les cadres dormants sont réalisés par des profils débités et assemblés à coupe d'onglet. Ceux-ci sont assemblés au moyen d'équerres à sertir ou à visser qui viennent se placer dans les chambres intérieures et extérieures des profilés.

L'étanchéité est réalisée par enduction des équerres à l'aide d'un mastic élastomère 1<sup>ère</sup> catégorie et par enduction des tranches à l'aide d'un mastic acrylique fluide.

Dans le cas d'une partie fixe, un cordon de mastic PU est écrasé dans l'angle par les pièces d'étanchéité réf. 169.6618.04 et 022.5579.04. Dans le cas d'une partie ouvrant, ce mastic est écrasé par l'angle réf. 080.9186.04, après quoi, un mastic PU est injecté dans cet angle.

La traverse basse peut être complétée par une pièce d'appui fixée par clippage et goupilles élastiques. Les extrémités sont obturées par des embouts. L'étanchéité est réalisée à l'aide de mastic PU.

Dans les cas de dormant sans gorge, le profilé support d'étanchéité 403.7040.XX est vissé en sous-face du dormant. Ce profilé est débité à coupe d'onglet et fixé au dormant au moyen de vis tous les 300 mm. L'étanchéité de la jonction dormant/profilé support est assurée à l'aide de mastic PU. Dans le cas d'un doublage en 120 mm, ce profilé réhausseur réf. 403.7040.XX devra être mis en place.

#### 2.2.3.1.1. Meneau, traverses intermédiaires

Les dormants peuvent recevoir des traverses intermédiaires ou meneaux. Ces derniers, après un usinage en extrémité sont assemblés mécaniquement au dormant à l'aide d'un cavalier. L'assemblage est renforcé par des équerres d'alignement (réf. 060.8727.00) positionnées dans les ailes du dormant et de la traverse intermédiaire / meneau. Pour réaliser l'étanchéité, le cavalier est enduit à l'aide d'un mastic élastomère 1<sup>ère</sup> catégorie et les coupes sont enduites d'un mastic acrylique.

#### 2.2.3.1.2. Drainage

##### Cas de la traverse basse

- 1 lumière de 6 x 34 mm, en façade, à chaque extrémité, se trouvant à environ 130 mm de l'angle du fond de feuillure, puis une lumière supplémentaire par tranche de 500 mm maximum.

##### Cas de la traverse intermédiaire

- 1 lumière de 5 x 25 mm, en sous-face, à chaque extrémité, se trouvant à environ 130 mm de l'angle du fond de feuillure, puis une lumière supplémentaire par tranche de 500 mm maximum.

##### Commun

- 3 perçages diamètre 8 mm au travers de la paroi intérieure de la demi-coquille extérieure, à 50 mm des lumières réalisées précédemment.
- Dans le cas d'une partie fixe, un délardage de tous les pieds de la barrette, sur 10 mm, à chaque extrémité, se trouvant à environ 130 mm de l'angle du fond de feuillure, puis une lumière supplémentaire par tranche de 500 mm maximum.



**2.2.3.1.3. Équilibrage de pression**

Dans le cas d'une partie ouvrant, l'équilibrage de pression est réalisé en interrompant sur 80 mm le joint 080.9183.04 en traverse haute au droit du centre de chaque vantail.

Dans le cas d'une partie fixe, la garniture de joint extérieure est interrompue sur 80 mm au milieu du vitrage pour les éléments de moins de 1 m. Au-delà, l'interruption sur 80 mm est réalisée à un quart de la longueur depuis chaque extrémité de la traverse haute.

**2.2.3.2. Cadre ouvrant**

Les profilés de cadre ouvrant sont assemblés, après coupe à 45°, par deux équerres à sertir ou à visser placées dans le profilé aluminium. Une équerre d'alignement est positionnée sur l'aile de la demi-coquille extérieure.

L'étanchéité est réalisée par enduction des équerres à l'aide d'un mastic élastomère 1<sup>ère</sup> catégorie et par enduction des tranches à l'aide d'un mastic acrylique fluide.

**2.2.3.2.1. Battement des fenêtres à 2 vantaux**

Dans le cas d'une menuiserie à 2 vantaux un battement rapporté est utilisé.

Le profilé 403.1609.C35 est mis en place dans la gorge du profilé de battement réf. 403.1015.XX après avoir reçu un mastic élastomère 1<sup>ère</sup> catégorie. Puis la mousse de fond de feuillure réf. 180.9630.07 est clippée sur les barrettes du profilé de battement. Cet ensemble est vissé au montant central du vantail semi-fixe à l'aide de vis réf. 052.5318.-- tous les 300 mm.

L'étanchéité avec le dormant est réalisée par des embouts 069.6880.SY en PA montés sur le profilé ouvrant.

**2.2.3.2.2. Traverse intermédiaire**

Les ouvrants peuvent recevoir des traverses intermédiaires. Ces dernières, après un usinage en extrémité sont assemblées mécaniquement à l'ouvrant à l'aide d'un cavalier. L'assemblage est renforcé par des équerres d'alignement (réf. 060.8727.00) positionnées dans les ailes de l'ouvrant et de la traverse intermédiaire.

**2.2.3.2.3. Drainage et équilibrage de la feuillure à verre**

Le drainage est réalisé par :

- 1 lumière de 5 x 25 mm dans le fond de feuillure, à chaque extrémité, se trouvant à environ 80 mm de l'angle du fond de feuillure, puis une lumière supplémentaire par tranche de 500 mm maximum.
- 1 oblong de 5 x 15 mm en face extérieure des montants, à 84 mm des angles bas du vantail.

La mise en équilibre de pression de la feuillure à verre est réalisée par un perçage diamètre 5 mm au travers des montants, à 250 mm des angles hauts du vantail.

Dans le cas d'une traverse dans l'ouvrant, la garniture de joint extérieure est interrompue sur 80 mm au milieu du vitrage pour les éléments de moins de 1 m. Au-delà, l'interruption sur 80 mm est réalisée à un quart de la longueur depuis chaque extrémité de la traverse.

**2.2.3.3. Ferrage – Verrouillage**

La répartition et le nombre des paumelles et des points de verrouillage sont spécifiées dans les cahiers techniques de la société Reynaers.

**2.2.3.4. Vitrage**

Pour dormant : vitrages double ou triple isolant jusqu'à 38 mm d'épaisseur.

Pour ouvrant : vitrages double isolant jusqu'à 30 mm d'épaisseur.

La pose des vitrages est effectuée en conformément à la norme XP P20-650-1 ou au NF DTU 39.

**2.2.3.5. Dimensions maximales (Baie H x L) en m**

Type de fenêtre	H (m)	L (m)
1 vantail OF	2,33	1,20
1 vantail OB	1,80	1,20
2 vantaux OB	1,80	1,60
2 vantaux OF	2,33	1,60
2 vantaux + fixe latéral	2,33	2,40

Pour les fabrications certifiées, des dimensions supérieures peuvent être envisagées. Elles sont alors précisées dans le Certificat de Qualification attribué au menuisier.

Il est nécessaire de vérifier pour chaque conception de fenêtre la conformité aux performances prévues par le document FD DTU 36.5 P3.

Les dispositions relatives aux quincailleries sont à prévoir selon les fiches techniques de Reynaers.

**2.3. Disposition de conception**

Les fenêtres doivent être conçues compte tenu des performances prévues par le document FD DTU 36.5 P3 en fonction de leur exposition.

De façon générale, la flèche de l'élément le plus sollicité sous la pression de déformation P1 telle qu'elle est définie dans ce document, doit être inférieure au 1/150<sup>ème</sup> de sa portée sans pour autant dépasser 15 mm sous 800 Pa.

Les vitrages isolants utilisés doivent bénéficier d'un Certificat de Qualification.

Dans le cas de vitrages d'épaisseur de verre supérieure ou égale à 12 mm ou de masse de vantail supérieure à 66 kg, le fabricant devra s'assurer, par voie expérimentale, que la conception globale de la fenêtre (ferrage, profilés) permet de satisfaire aux critères mécaniques spécifiques prévus par la norme NF P 20-302, dans la limite des charges maximum prévue par la quincaillerie.

## **2.4. Disposition de mise en œuvre**

Les fenêtres doivent être mises en œuvre conformément au NF DTU 36.5.

Lorsque les fenêtres sont vitrées sur chantier, la mise en œuvre des vitrages doit s'effectuer conformément au NF DTU 39.

Certaines configurations de fenêtres oscillo-battantes ou à soufflet (dimensions, poids de vitrages, positionnement poignée...) peuvent conduire à un effort d'amorçage de fermeture de la position soufflet du vantail supérieur à 100 N.

Pendant la phase de transport, des cales spécifiques doivent être mises en place pour éviter la détérioration de la pièce d'appui.

### **2.4.1. Cas des travaux neufs**

Dans le cas de mise en œuvre en applique intérieure, ce système ne peut être mis en œuvre que sans ébrasement et avec un doublage supérieur ou égal à 120 mm.

### **2.4.2. Cas des ossatures bois**

Le calfeutrement de la fenêtre doit être assurée avec le pare-pluie et le pare-vapeur (notamment dans les angles de la fenêtre). La compatibilité et la cohésion du pare-pluie, du pare-vapeur et du calfeutrement avec les parties du dormant de la fenêtre en contact doivent être avérées.

### **2.4.3. Cas de l'ITE**

La mise en œuvre en tableau ou en applique extérieure avec isolation extérieure s'effectue selon les modalités du NF DTU 36.5 et du e-cahier CSTB 3709\_V2.

Les préconisations du guide « Protection contre l'incendie des façades béton ou maçonnerie revêtues de systèmes d'isolation thermique extérieure par enduit sur polystyrène expansé (ETICS-PSE) – septembre 2020 » doivent être respectées.

### **2.4.4. Cas des ossatures métalliques**

Selon la destination du produit il peut exister un risque de condensation.

### **2.4.5. Système d'étanchéité**

Les systèmes d'étanchéité sont de type :

- mousse imprégnée de classe 1 à l'exclusion des produits bitumeux (norme NF P 85-570 et NF P 85-571),
- ou de type mastic élastomère (25 E) ou plastique (12.5 P) sur fond de joint (selon la classification de la NF EN ISO 11600).

Dans les deux cas, le calfeutrement doit être disposé et dimensionné en fonction de la dimension du joint et de l'exposition de la fenêtre.

Dans tous les cas, il conviendra de s'assurer de la compatibilité du produit employé avec la matière du dormant.

Pour les mastics élastomères ou plastiques, il conviendra également de s'assurer de l'adhésivité / cohésion (avec ou sans primaire) sur les profilés PVC et les différents matériaux constituant l'ouvrage.

Pour les mastics élastiques selon les normes NF EN ISO 10590 et NF P 85-527. Pour les mastics plastiques selon les normes NF EN ISO 10591 et NF P 85-528.

Les produits ayant fait l'objet d'essais satisfaisants de compatibilité et d'adhésivité - cohésion, sur les profilés de ce système sont :

- FS 125 de la société Tremco Illbruck.

## **2.5. Maintien en service du produit ou procédé**

On peut utiliser dans les cas courants de l'eau avec un détergent suivi d'un rinçage.

Pour des tâches plus importantes, on peut utiliser des produits spéciaux ne contenant pas de solvant pour PVC.

## **2.6. Traitement en fin de vie**

Données non communiquées.

## **2.7. Assistance technique**

La fabrication des fenêtres est réalisée par des entreprises assistées techniquement par la société Reynaers.

## **2.8. Principes de fabrication et de contrôle de cette fabrication**

La fabrication s'effectue en deux phases distinctes :

- extrusion des profilés aluminium et mise en œuvre de la coupure thermique,
- élaboration de la fenêtre.

### 2.8.1. Fabrication des profilés aluminium à rupture de pont thermique

#### 2.8.1.1. Rupture de pont thermique

La rupture de pont thermique est assurée par une barrette en polyamide 6.6 renforcée à 25 % de fibre de verre. Les barrettes sont livrées avec un certificat de contrôle des caractéristiques dimensionnelles, mécaniques et chimiques.

#### 2.8.1.2. Traitement de surface

Les traitements de surface doivent être exécutés en prenant les précautions définies dans le Dossier Technique, notamment pour les ouvrages situés en bord de mer.

Ils font l'objet du label QUALICOAT ou QUALIMARINE selon définition du NF DTU 36.5 P1.2 pour le laquage et QUALANOD pour l'anodisation, en fonction des prescriptions de la norme NF P24-351.

Laquage et anodisation sont effectués après le sertissage des barrettes polyamide.

#### 2.8.1.3. Assemblage des coupures thermiques

Les profilés avec rupture thermique en polyamide bénéficient de la marque de qualité « QB-Profilés aluminium à rupture de pont thermique (QB 49) ».

#### 2.8.1.4. Profilés aluminium

- Caractéristiques de l'alliage.
- Caractéristiques mécaniques des profilés.
- Dimensions.

### 2.8.2. Fabrication des fenêtres

Les fenêtres sont assemblées par des entreprises selon les prescriptions de Reynaers.

Les fenêtres doivent être fabriquées selon les techniques répondant aux normes des fenêtres métalliques.

Afin d'empêcher toute chute des ouvrants consécutive au glissement des paumelles à clamer, celles-ci sont munis de vis anti-glissement.

Les contrôles sur les fenêtres bénéficiant du Certificat de Qualification NF « fenêtres et blocs-baies PVC et aluminium RPT » associée à la marque CERTIFIÉ CSTB CERTIFIED (NF 220) doivent être exécutés selon les modalités et fréquences retenues dans le règlement.

Pour les fabrications n'en bénéficiant pas, il convient de vérifier le respect des prescriptions techniques ci-dessus, et en particulier le classement A\*E\*V\* des fenêtres.

La mise en œuvre des vitrages doit être réalisée conformément à la XP P 20-650 ou au NF DTU 39.

---

## 2.9. Mention des justificatifs

---

### 2.9.1. Résultats Expérimentaux

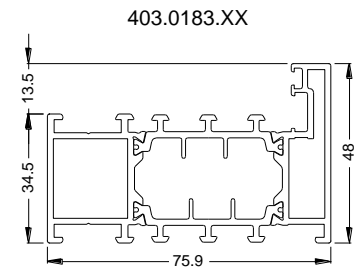
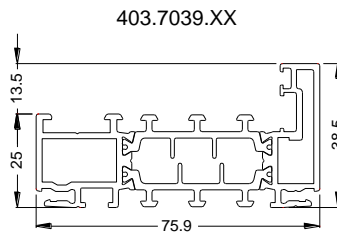
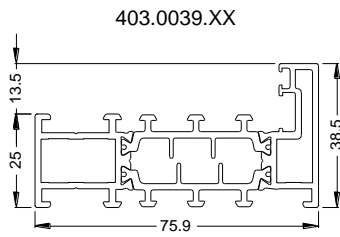
- a) Essais effectués par le CSTB :
- Essais mécaniques spécifiques, efforts de manœuvre et perméabilité à l'air, sur fenêtre à 1 vantail oscillo-battant, vitrage 44.2/16/4, dimensions (L x H) = 1,20 x 1,80 m (n°BV19-1517).
  - Essais d'endurance, efforts de manœuvre et perméabilité à l'air, sur fenêtre à 1 vantail oscillo-battant, vitrage 44.2/16/4, dimensions (L x H) = 1,20 x 1,80 m (n°BV20-0118).
  - Essais de Perméabilité à l'air sous gradient de température sur fenêtre à 2 vantaux à la française, dimensions (L x H) = 1,60 x 2,25 m (n°BV19-0355).
  - Essai perméabilité à l'air et étanchéité à l'eau dégradé sur porte fenêtre à 2 vantaux plus fixe (L x H) = 2,40 x 2,33 m (n°BV20-1404).
- b) Essais effectués sous la responsabilité du demandeur :
- Essais A\*E\*V\* sur porte fenêtre à 2 vantaux à la française + fixe, dimensions (L x H) = 2,40 x 2,33 m (RE SKG n°18.01348).
- c) Rapport d'étude thermique :
- Rapport d'étude thermique attesté conforme au DTA (RE CSTB n° DBV-23-18970).

### 2.9.2. Références chantiers

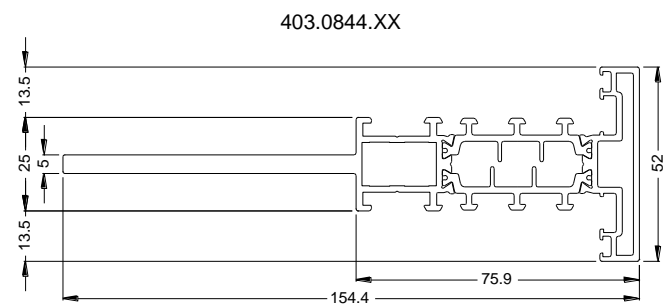
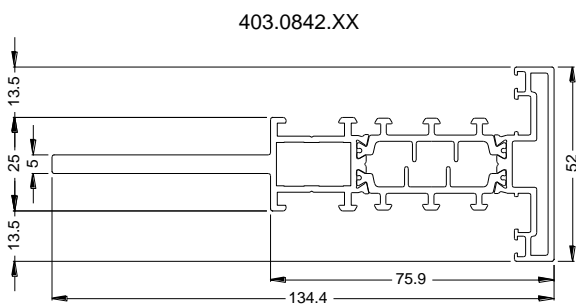
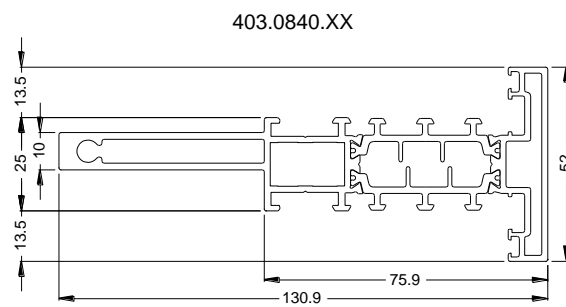
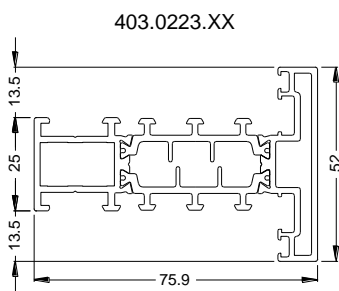
De nombreuses réalisations.

## 2.10. Annexe du Dossier Technique – Schémas de mise en œuvre

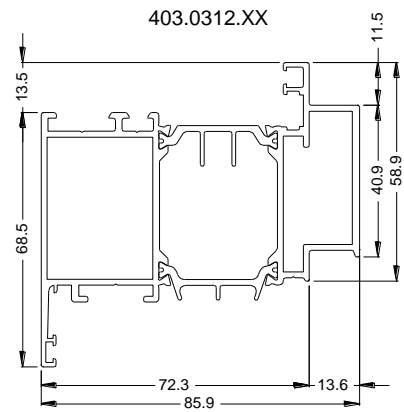
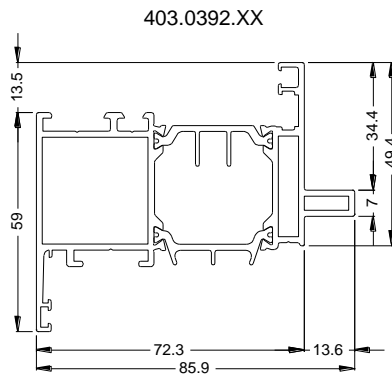
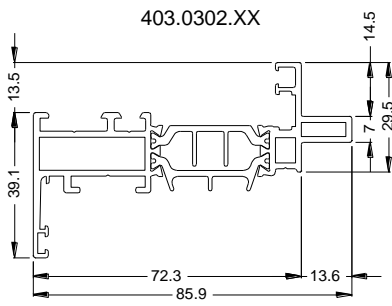
### DORMANTS



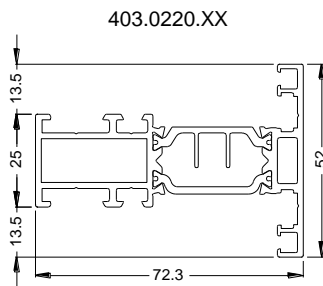
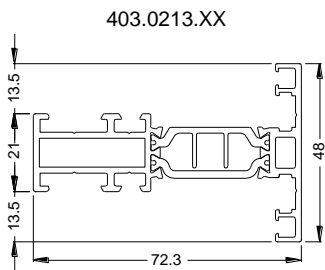
### MENEUX - TRAVERSES INTERMEDIAIRES DORMANT



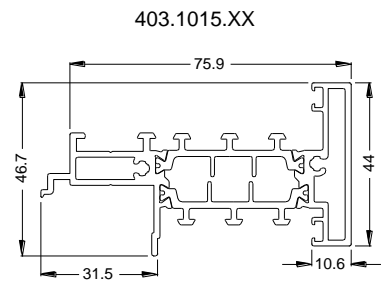
OUVRANTS



TRAVERSES INTERMEDIAIRES OUVRANT



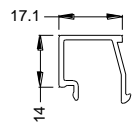
BATTEMENT



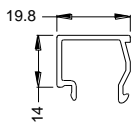
PARCLOSES

PROFILE D'ETANCHEITE

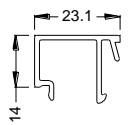
002.0675.XX



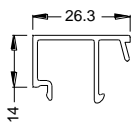
002.0682.XX



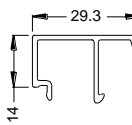
002.0693.XX



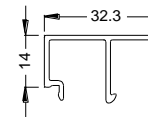
002.0683.XX



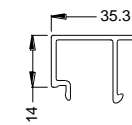
002.0687.XX



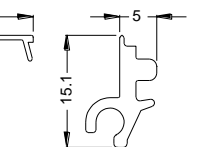
002.0686.XX



002.0688.XX

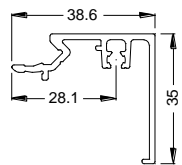


403.1609.C35

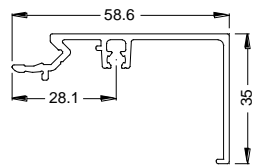


FOURRURES D'EPAISSEUR

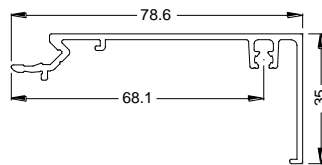
013.5423.PA



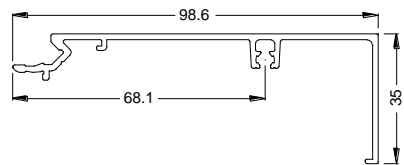
013.5424.PA



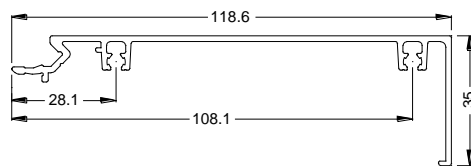
013.5425.PA



013.5426.PA

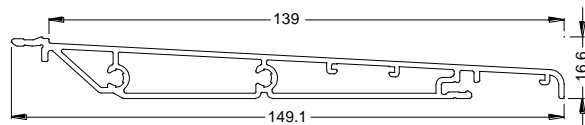


013.5427.PA



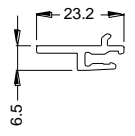
PIECE D'APPUI

017.5039.PA

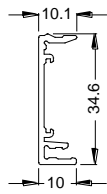


PROFILES COMPLEMENTAIRES

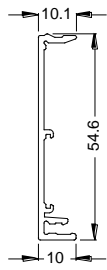
403.7040.XX



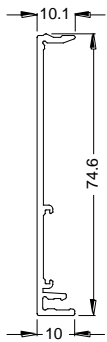
017.5030.PA



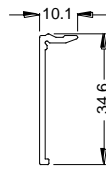
017.5031.PA



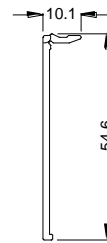
017.5032.PA



017.5034.PA



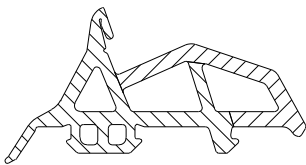
017.5035.PA



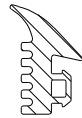
017.5036.PA



GARNITURES D'ETANCHEITE



080.9185.04



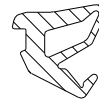
180.9825.04



080.9124.SY



080.9125.SY



080.9126.SY

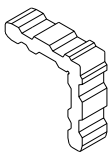


180.0048.SY

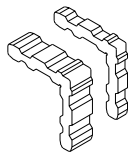


080.9183.04

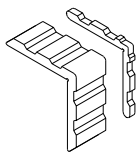
ACCESSOIRES



068.7470.00



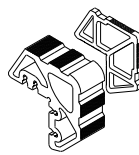
068.7493.00



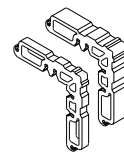
068.7495.00



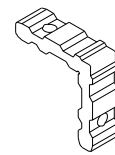
068.7496.00



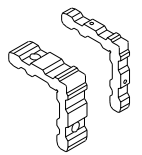
068.7497.00



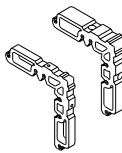
068.7498.00



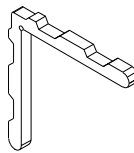
068.7501.00



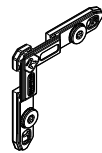
068.7512.00



068.7514.00



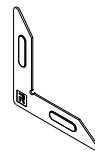
068.7520.00



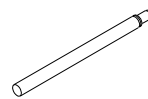
068.8727.00



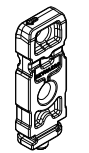
068.8728.00



160.8718.--



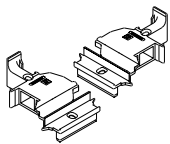
021.6004.--



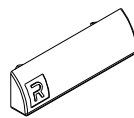
168.8911.00



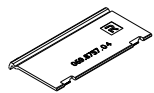
168.8912.00



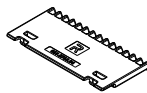
069.6880.SY



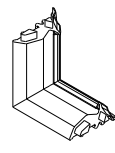
069.6831.XX



069.8757.04



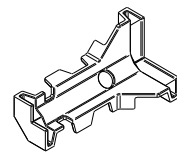
069.8768.04



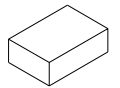
080.9186.04



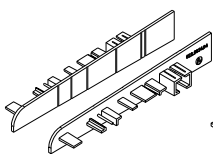
060.8575.04



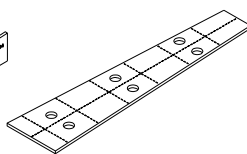
169.6618.04



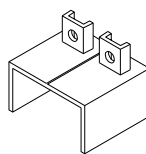
022.5579.04



022.5634.SY

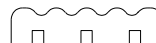


022.5647.SY

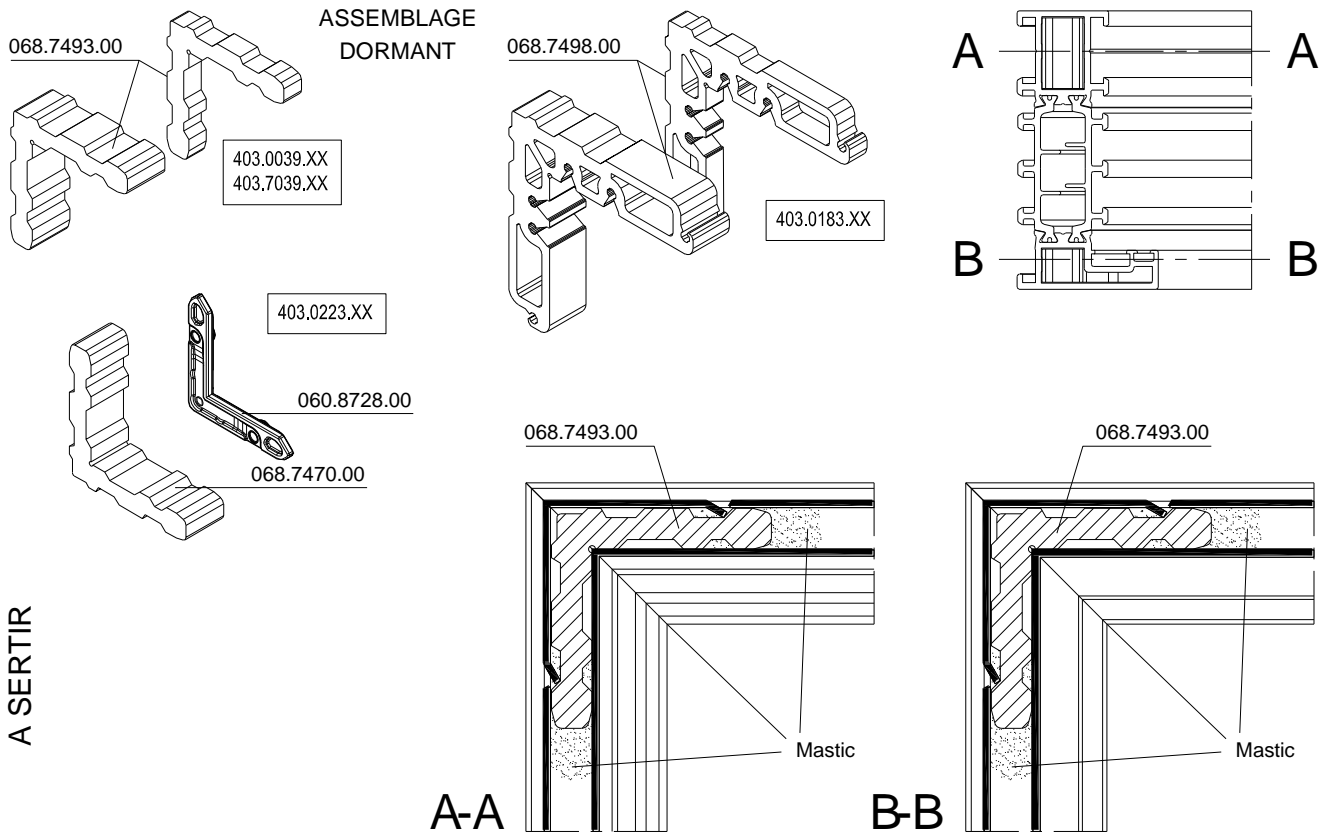


022.5648.04

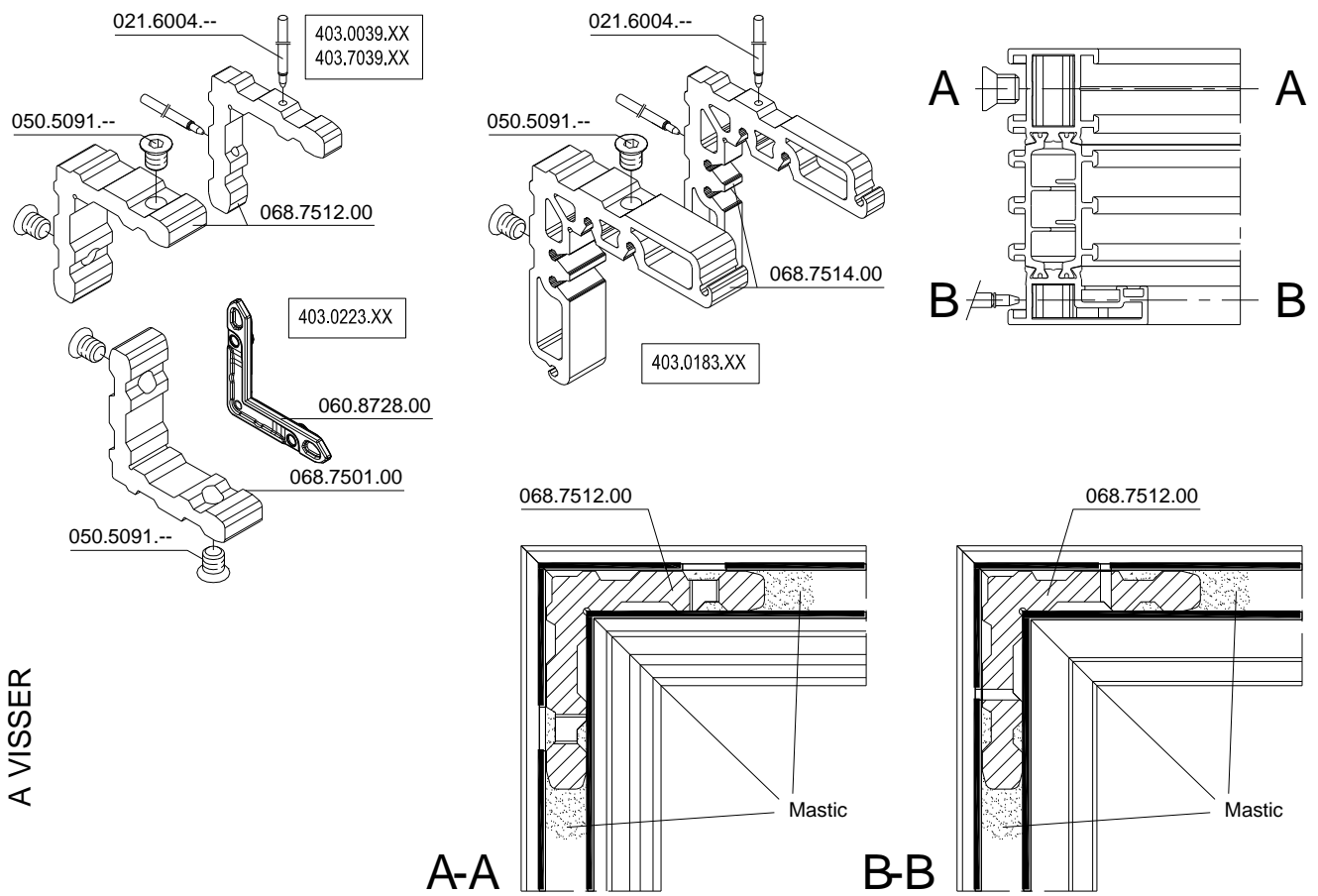
MOUSSE ISOLANTE



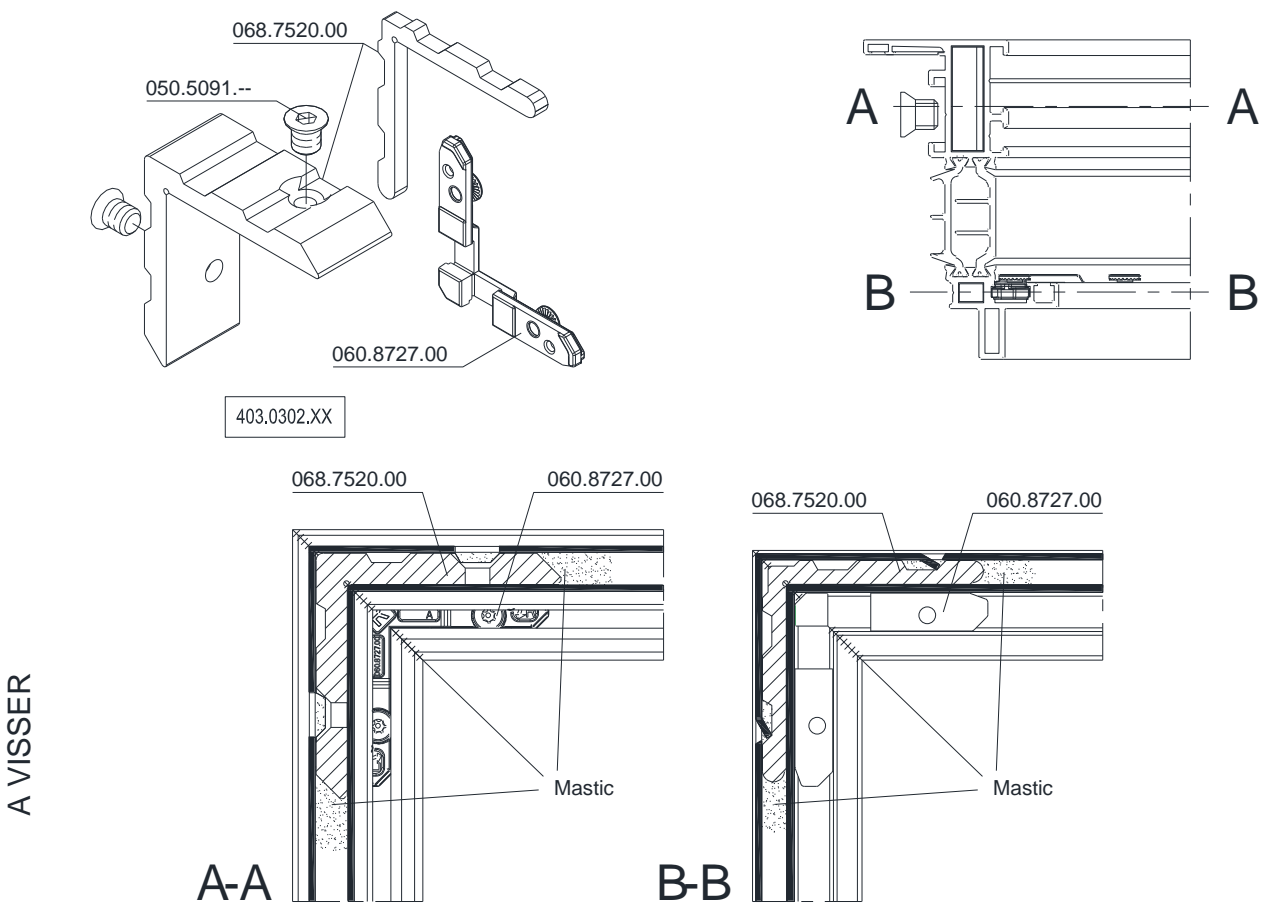
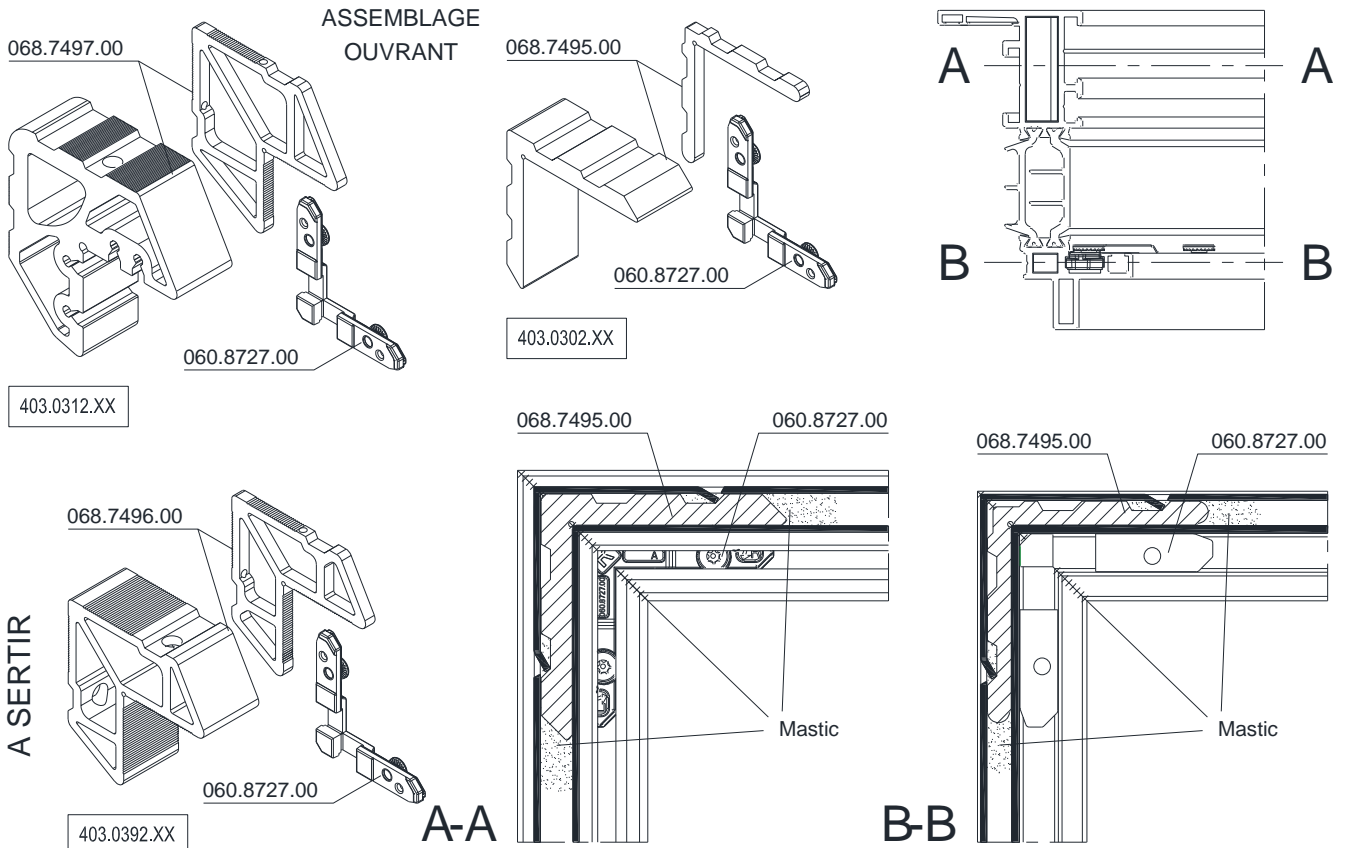
180.9630.07



A SERTIR



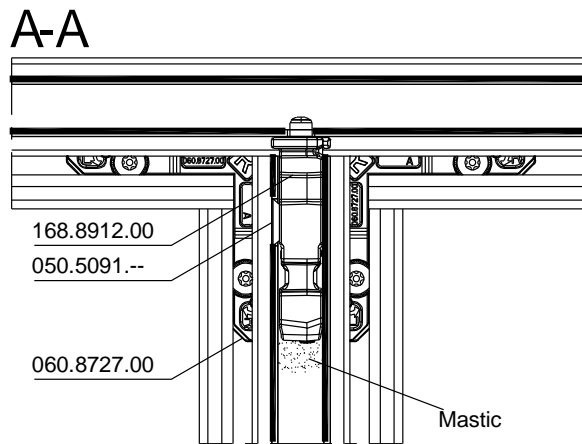
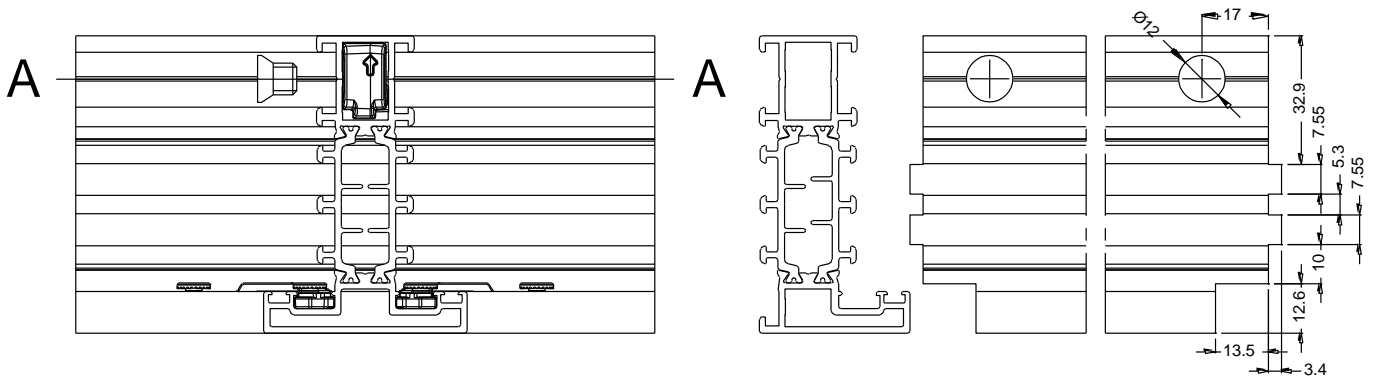
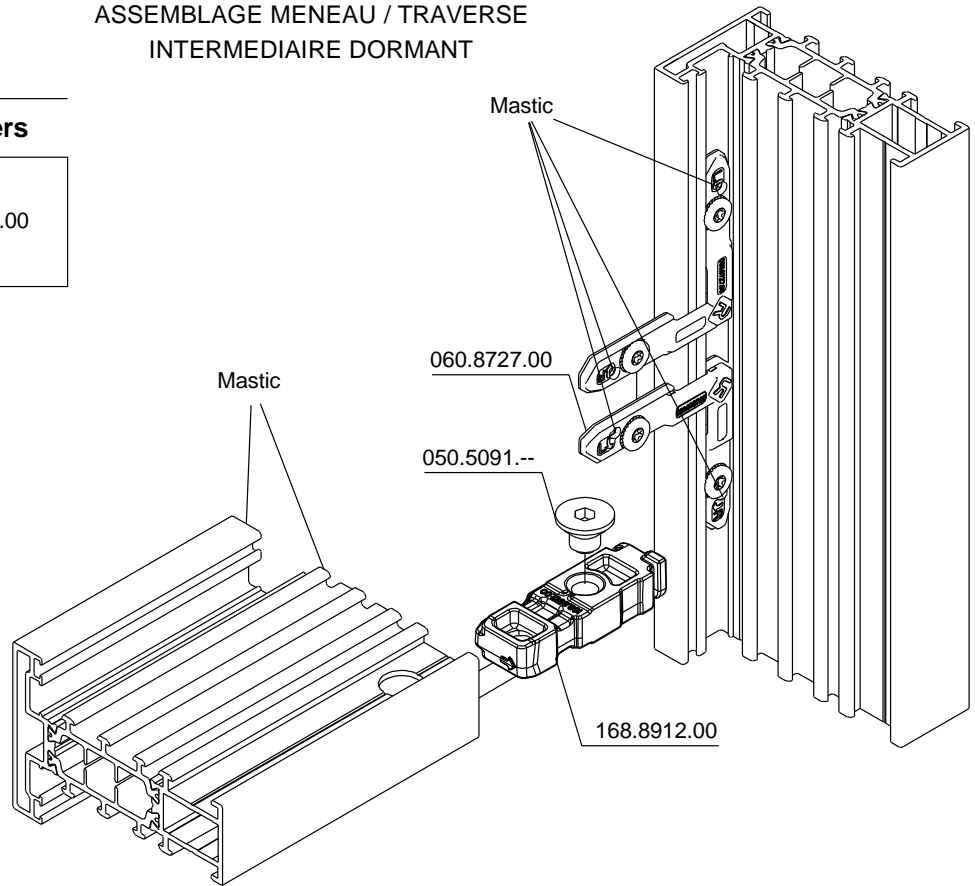
A VISSER



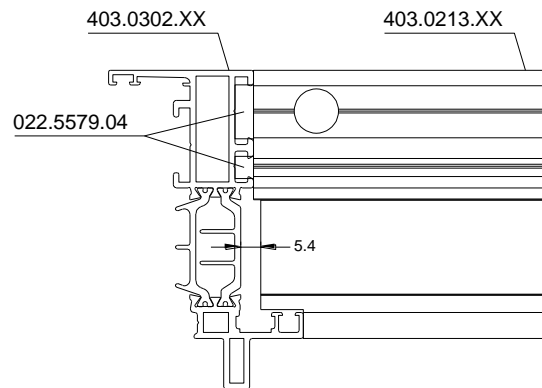
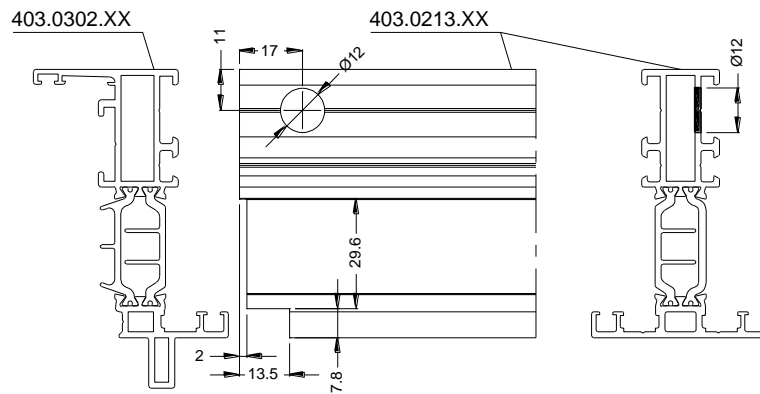
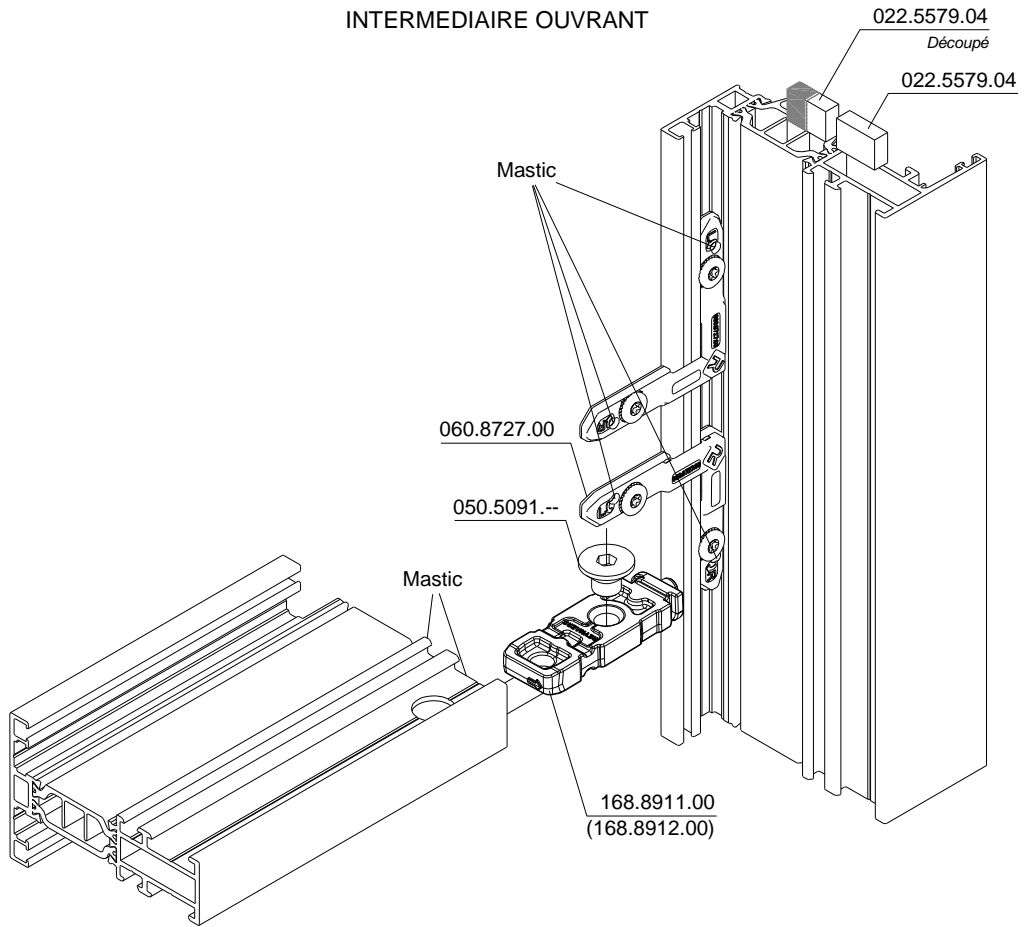


ASSEMBLAGE MENEAU / TRAVERSE  
INTERMEDIAIRE DORMANT

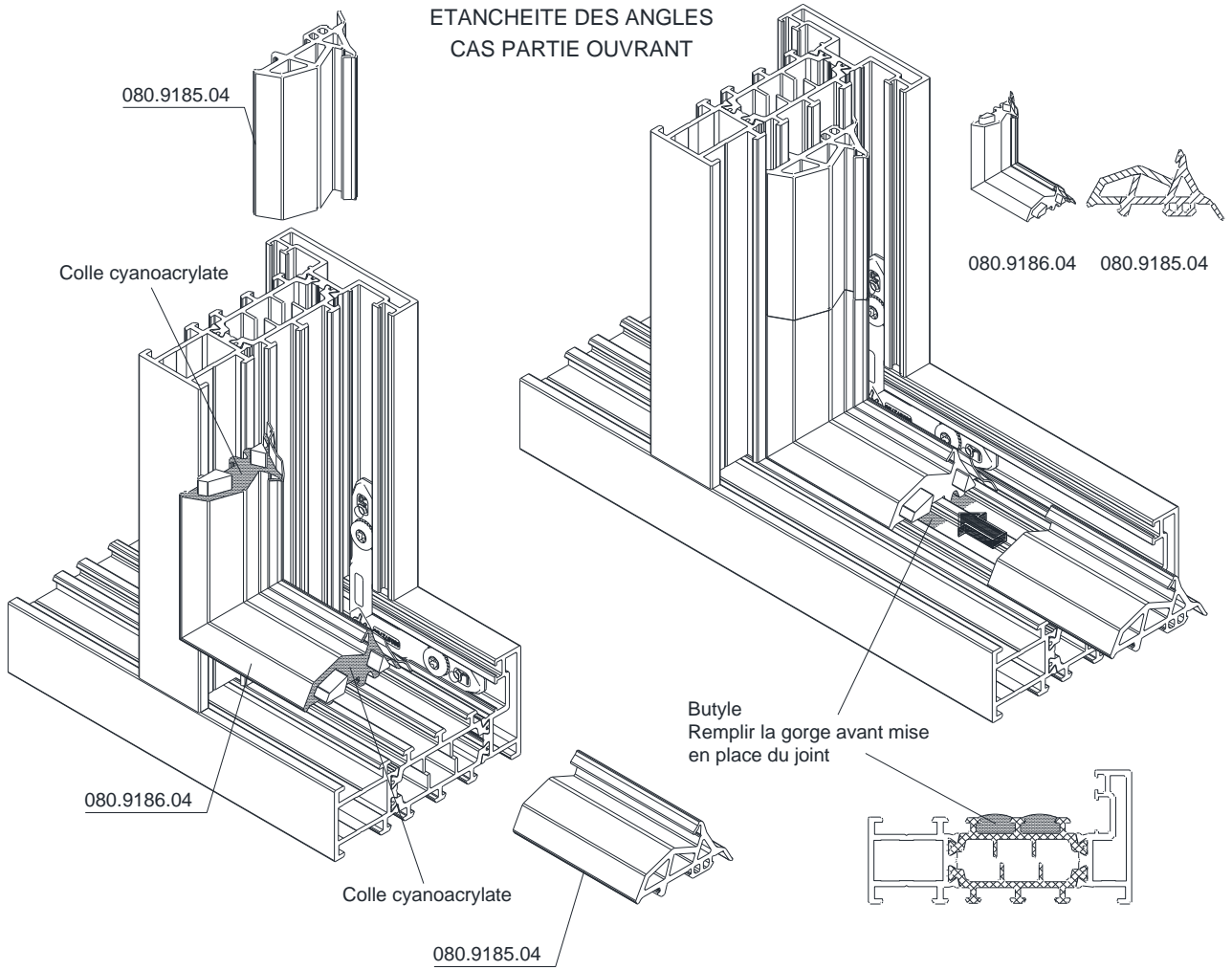
Profilés	Cavaliers
403.0223.XX	168.8912.00
403.0840.XX	
403.0842.XX	
403.0844.XX	



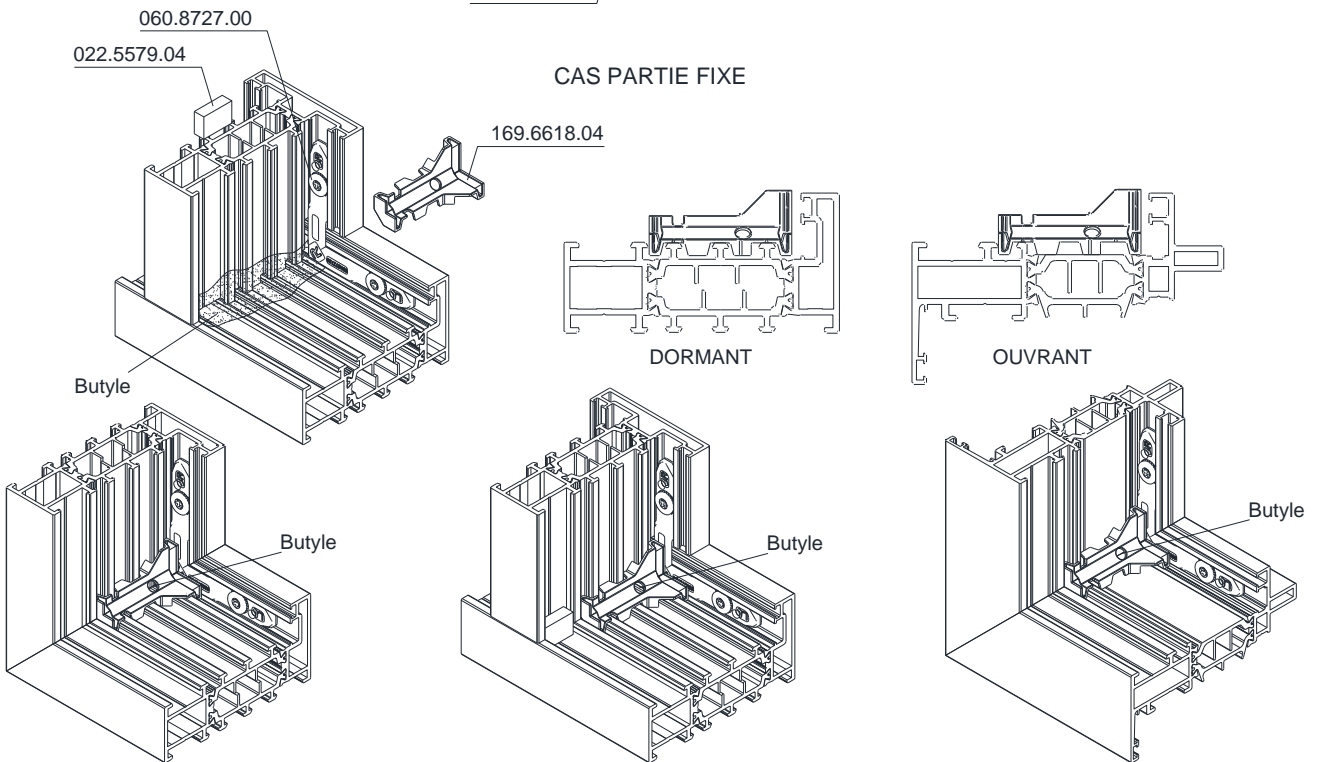
ASSEMBLAGE TRAVERSE  
INTERMEDIAIRE OUVRANT



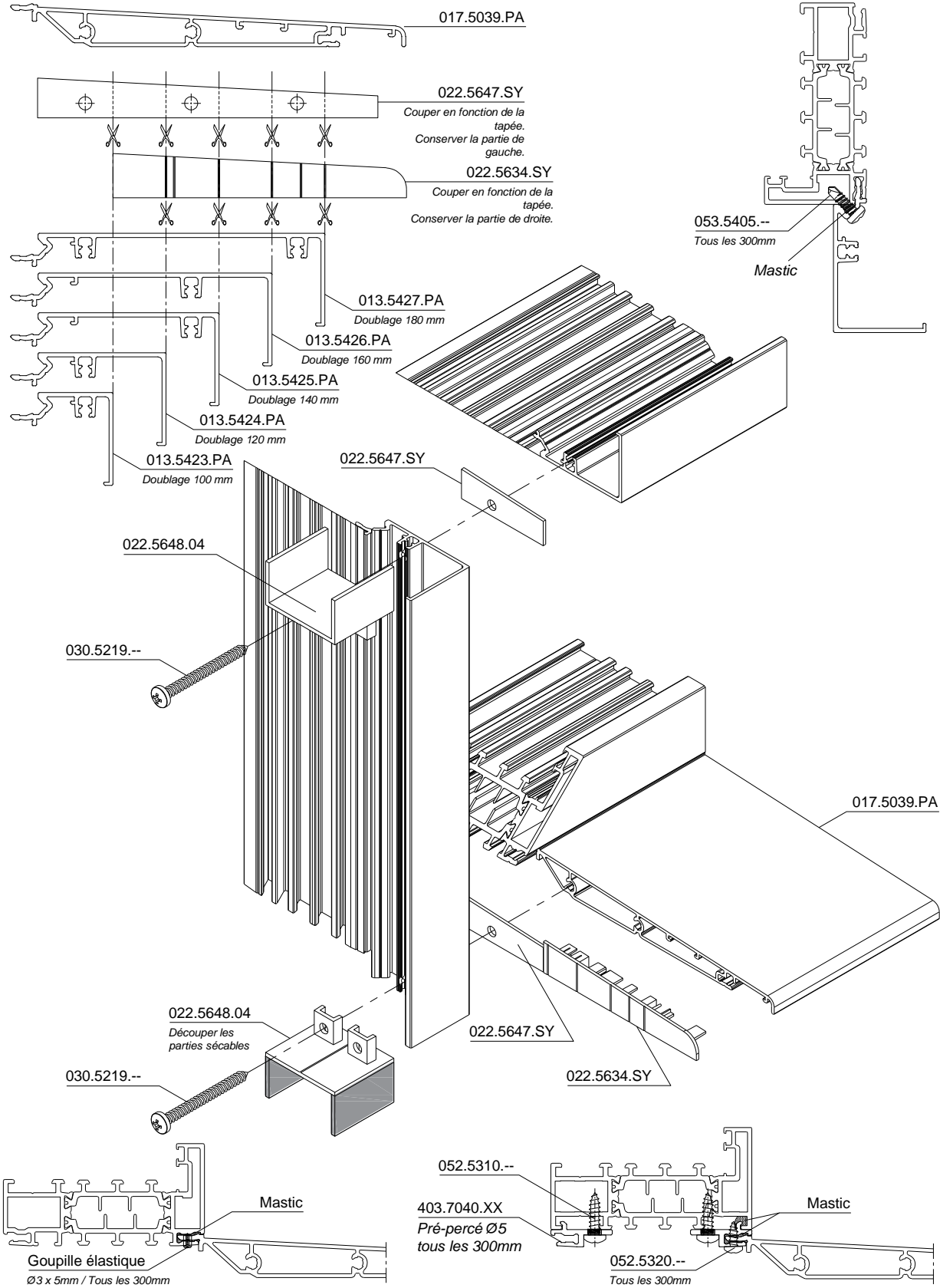
ETANCHEITE DES ANGLES  
CAS PARTIE OUVRANT



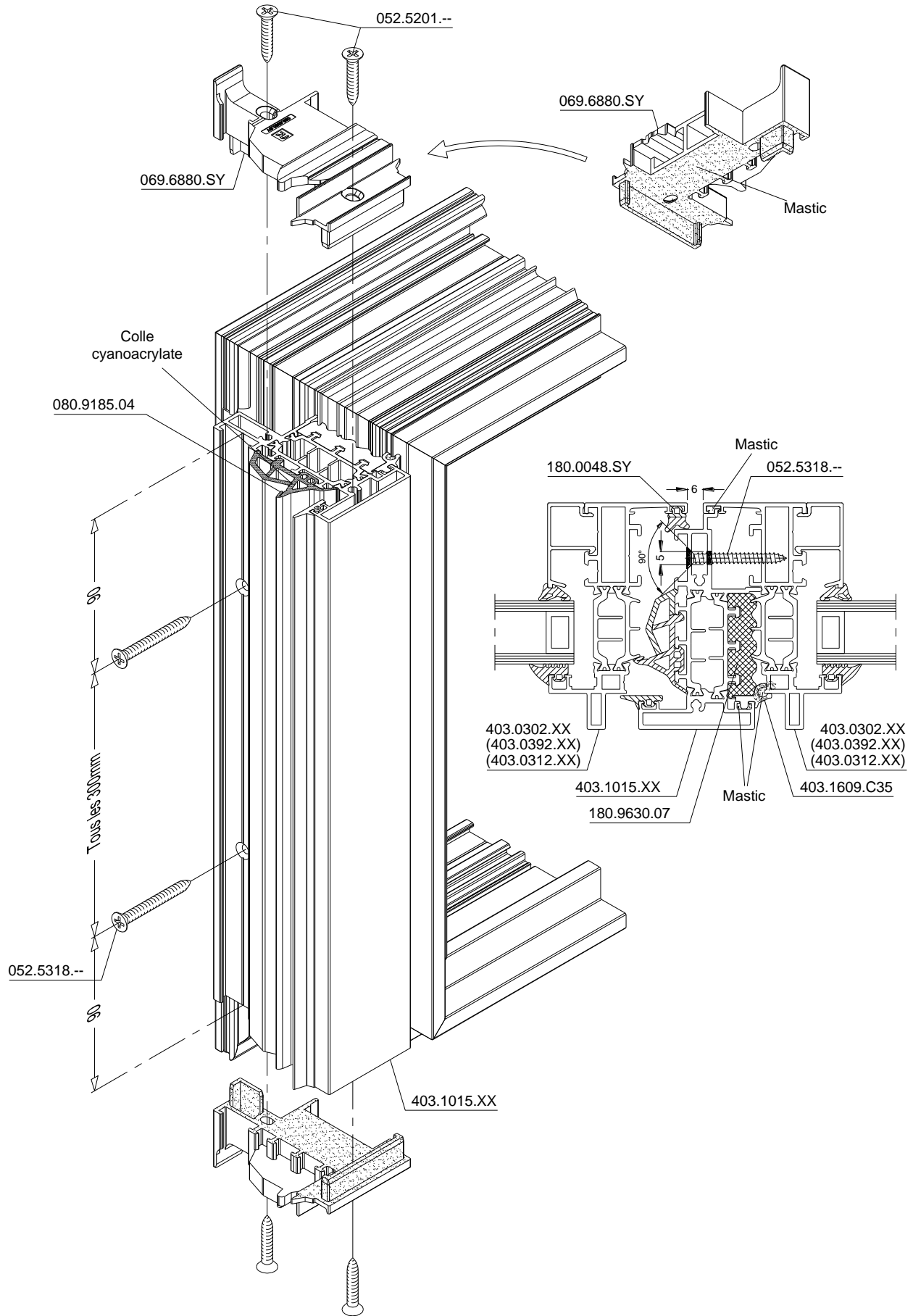
CAS PARTIE FIXE



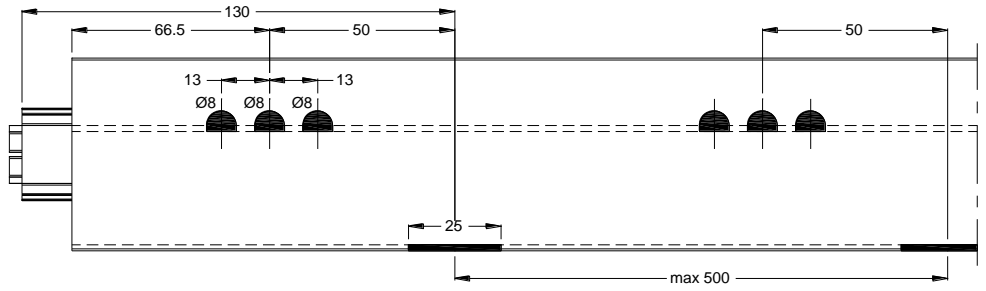
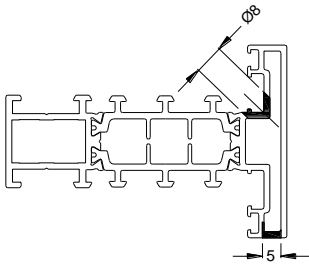
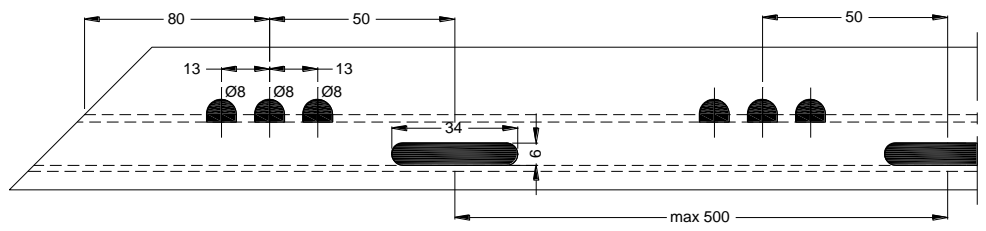
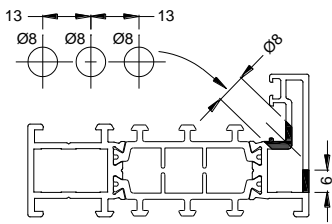
ASSEMBLAGE PIECE D'APPUI  
FOURRURE D'ÉPAISSEUR



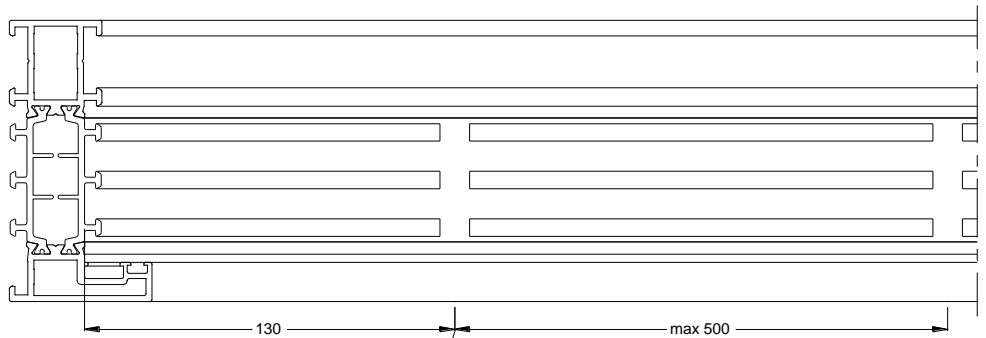
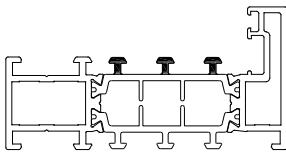
ASSEMBLAGE BATTEMENT



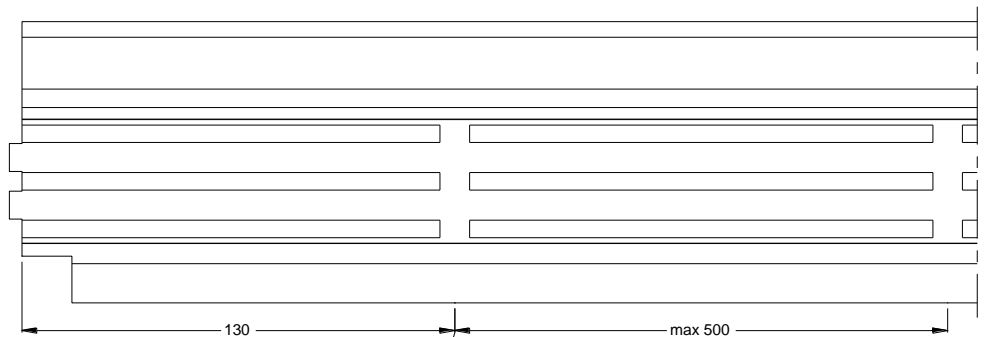
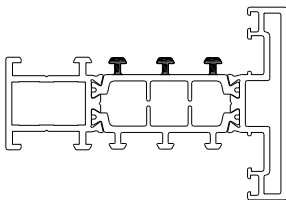
DRAINAGE DORMANT



DRAINAGE SUPPLEMENTAIRE  
POUR DORMANT NE RECEVANT PAS D'OUVRANT

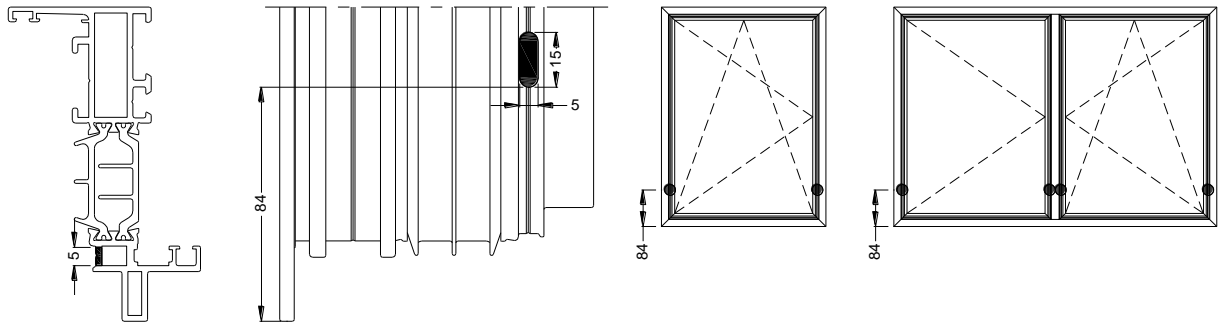
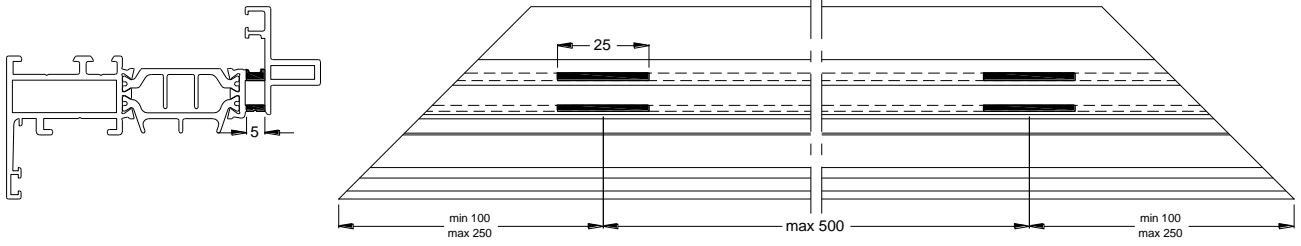


Aligné sur les  
oblongs Ø6x34

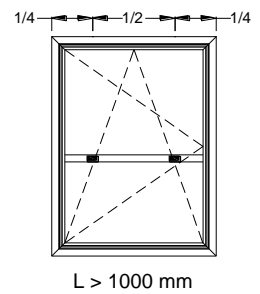
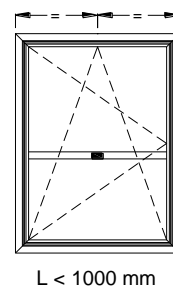
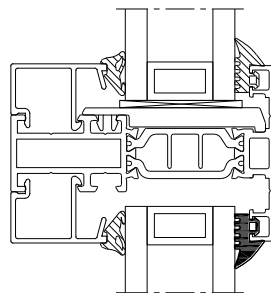
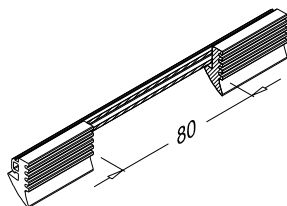
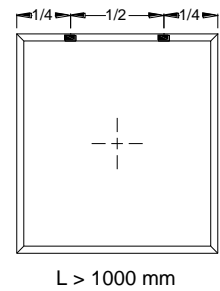
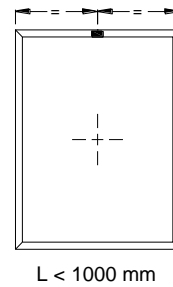
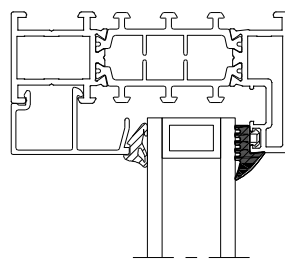
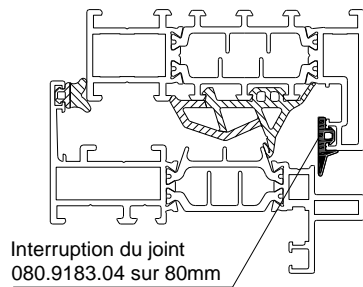
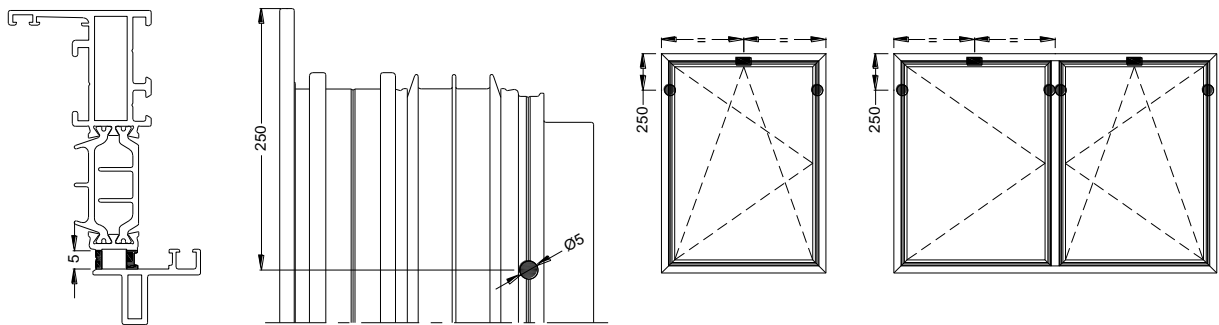


Aligné sur les  
lumières 5x25

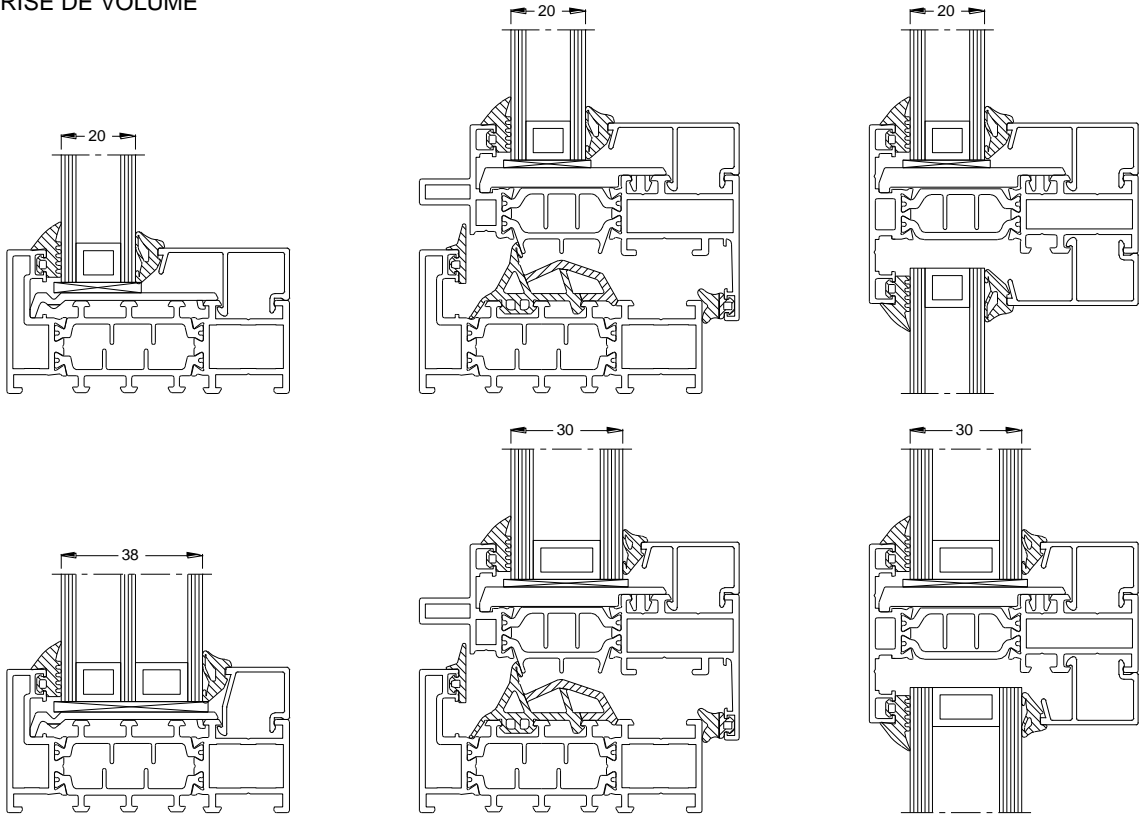
DRAINAGE OUVRANT



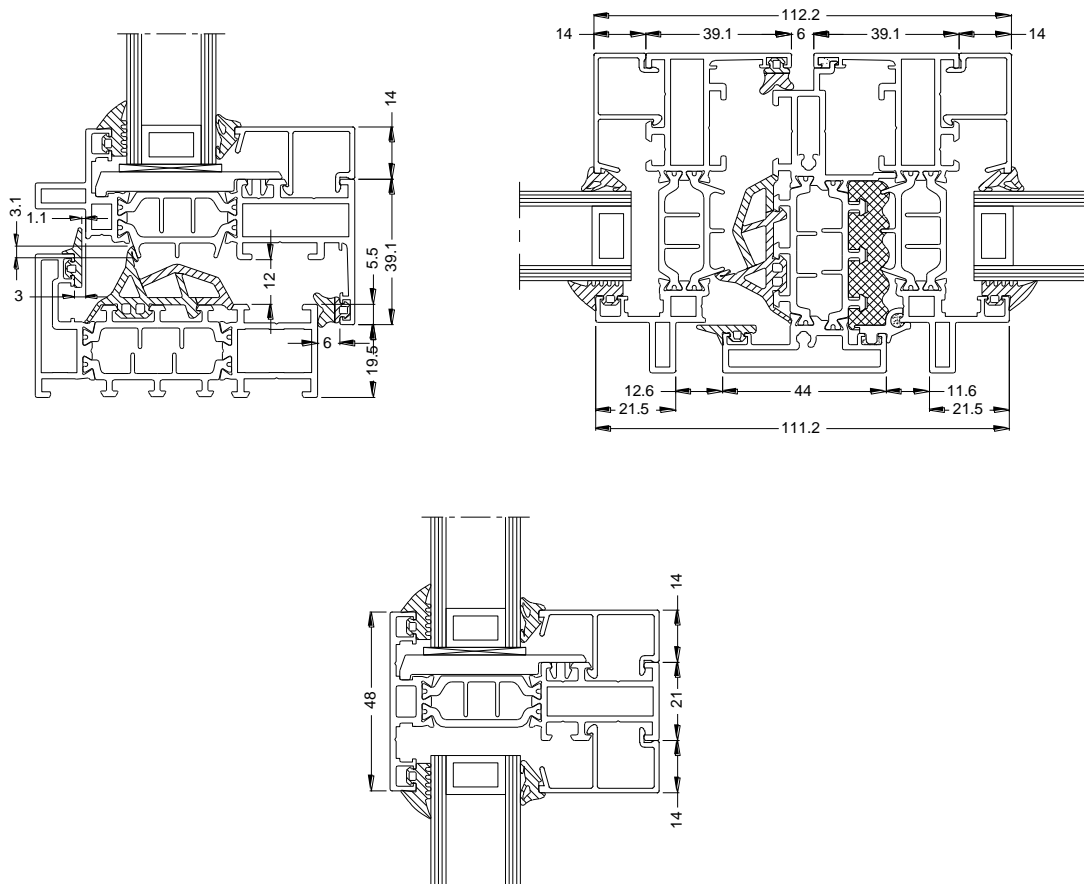
DECOMPRESSION



PRISE DE VOLUME

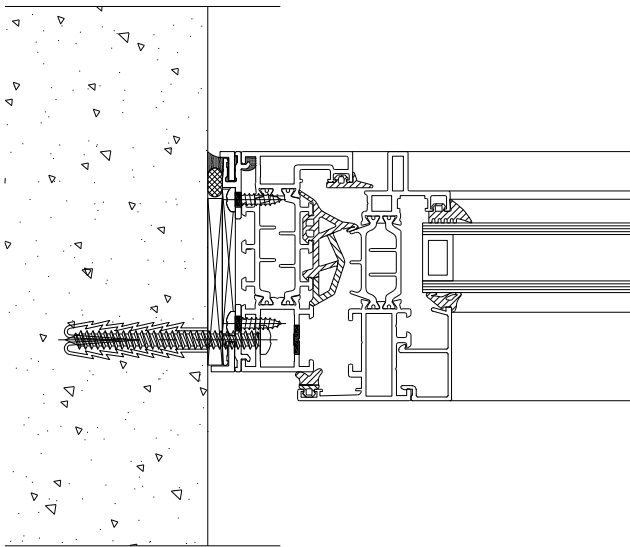


COUPES DE PRINCIPE





Mise en oeuvre située en tableau sans ébrasement ni feuillure dans le mur,  
calfeutrée en tunnel et fixée en tableau



Coupe A-A

