

MEMO

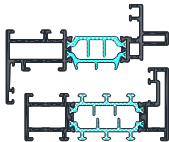
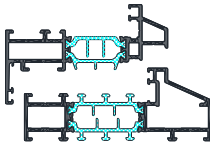
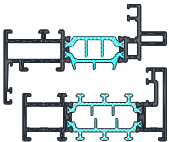
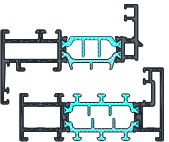
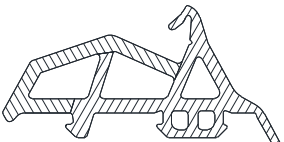

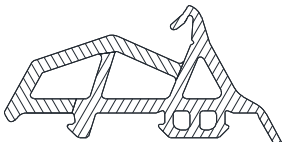



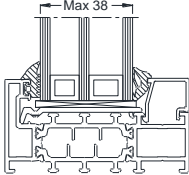
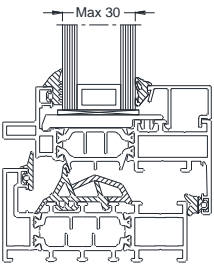
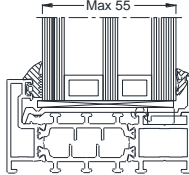
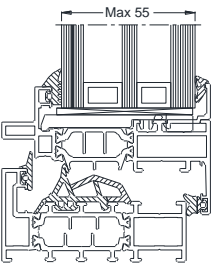


DATE 23/12/2020
DE Anthony Champtoussel
A CSC, ACE, Prescription
CC Directeurs Régionaux, A-C. Fasques, E. Michaudel,
 A. Ségui
REFERENCE
N° OF ENCLOSURES
SUBJECT SlimLine 38 – Comparatif DTA & Catalogue

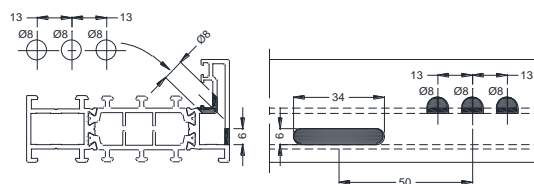
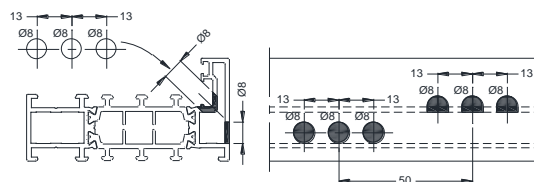
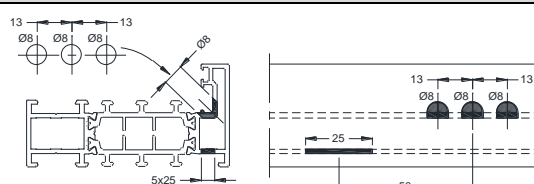
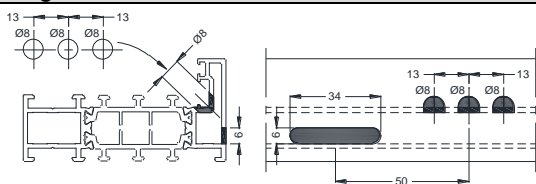
Le DTA de la série SlimLine 38 est publié depuis le 18/12/2020 sur le site du CSTB (<https://evaluation.cstb.fr/>). Celui-ci est donc officiel et peut dès-à-présent être diffusé.

Référence : DTA 6/20-2413_V1
 Date de fin de validité : 31 octobre 2023

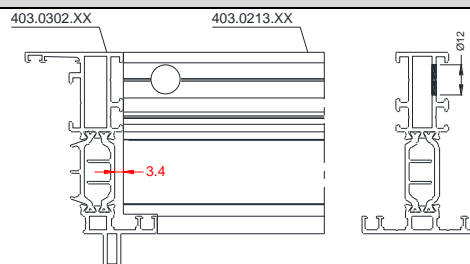
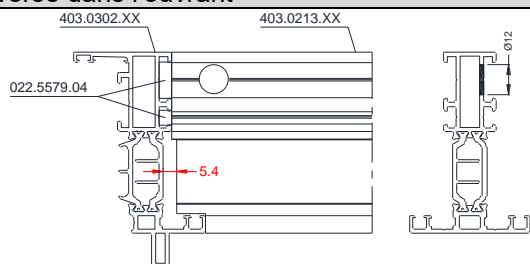
Des écarts sont à noter entre l'offre catalogue et le système validé par la Commission délivrant les DTA. Vous trouverez ci-après l'ensemble de ces spécificités.

DTA 6/20-2413_V1	Catalogue		
Design			
 FERRO	 CLASSIC	 FERRO	 CUBIC
Joint central			
 080.9185.04	 080.9188.04	 080.9185.04	
Joint de vitrage extérieur			
 180.9825.04	 180.9825.04	 180.8204.SY	
Epaisseur de vitrage maximale			
 Max 38	 Max 30	 Max 55	 Max 55

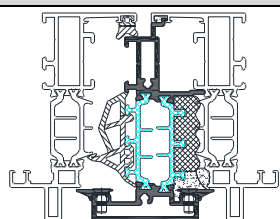
Drainage



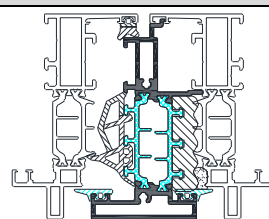
Traverse dans l'ouvrant



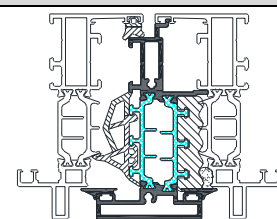
Battement central



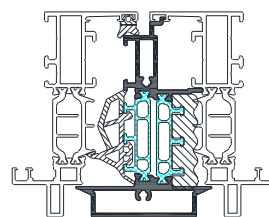
403.1015.XX + 403.1608.XX
+ 180.9630.07 (découpé)



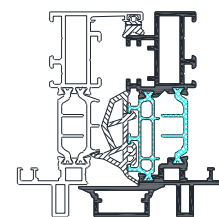
403.1015.XX + 080.9183.04
+ 180.9630.07



403.1015.XX + 403.1608.XX
+ 180.9630.07



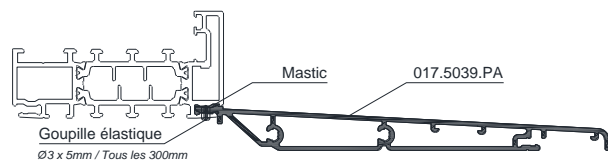
403.0115.XX + 180.9630.07



403.0305.XX

Mises en œuvre

Bavette 017.5039.PA compatible avec les gorges à
tôle et les tapées 013.54**.PA



En applique intérieure, épaisseur de doublage :
supérieure ou égale à 140mm

DTA 6/20-2413_V1	Catalogue
Quincaillerie	
Fapim GALICUBE	
Dimensions maximales (Baie HxL)	
1 vantail OF : 2,33 x 1,20 m 1 vantail OB : 1,80 x 1,20 m 2 vantaux OF: 2,33 x 1,60 m 2 vantaux OB: 1,80 x 1,60 m 2 vantaux + fixe latéral : 2,33 x 2,40 m	
Sécurité au chute des personnes	
La prise en feuillure du système, dans le cas d'une fenêtre fixe, ne permet pas la mise en œuvre de vitrage pouvant constituer allège intervenant dans la sécurité aux chutes des personnes. ⇒ Pas de fonction garde-corps	