

SYSTÈME

DESIGN(S)

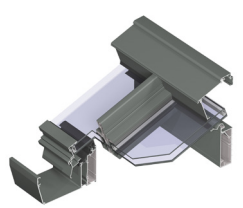
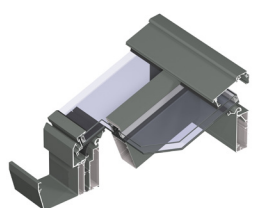
HAUTEUR DES CHEVRONS

LARGEUR DES CHEVRONS

REPLISSAGE / VITRAGE

PENTES ADMISSIBLES

TABATIÈRE (OUVRANT DE TOITURE)



CR 120
(VÉRANDA CHEVRON)

TR 200
(VÉRANDA ÉPINE)

3 designs disponibles
Fonctionnel / Renaissance / Orangerie

3 designs disponibles
Fonctionnel / Renaissance / Ellipse

70 mm / 150 mm

90 mm / 125 mm

60 mm

70 - 99 - 128 mm

32 à 68 mm

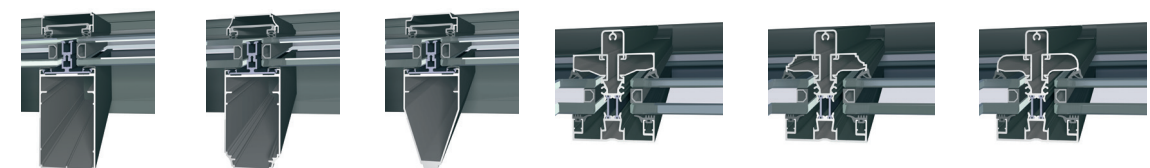
32 à 68 mm

5° à 45°

5° à 45°

oui

oui



Style Fonctionnel CR 120-Fu

Style Renaissance CR 120-Re

Style Orangerie CR 120-Or

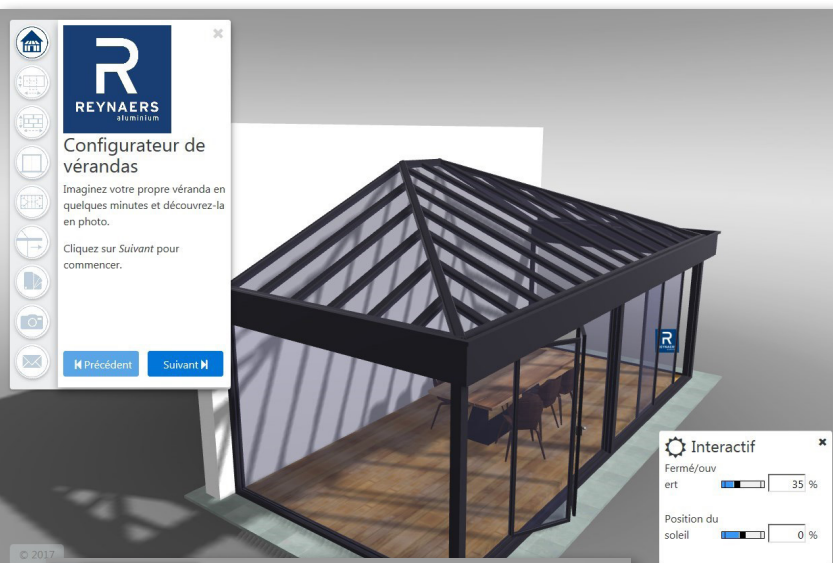
Style Fonctionnel TR 200

Style Renaissance TR 200

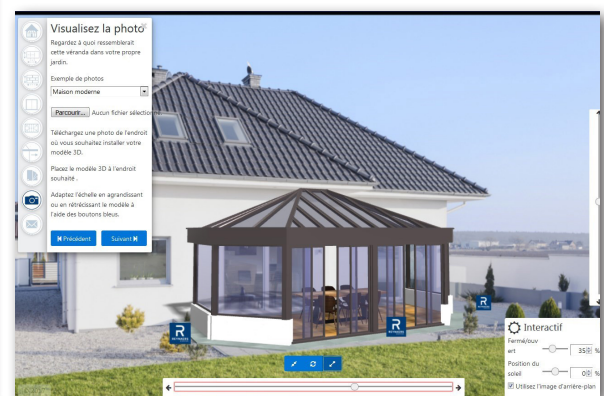
Style Ellipse TR 200

Configurateur de véranda pour vos clients Donnez forme à un projet en quelques clics

Choisissez les dimensions, la couleur, le type de toiture et les ouvertures pour construire la véranda de leur rêve !



Pour aller plus loin, téléchargez une photo de la maison du futur projet et positionnez la véranda.



Pour imaginer un projet véranda, rendez-vous sur
www.reynaers-particulier.fr



TOGETHER FOR BETTER

VÉRANDAS

Une offre pour concevoir des vérandas en toute fiabilité

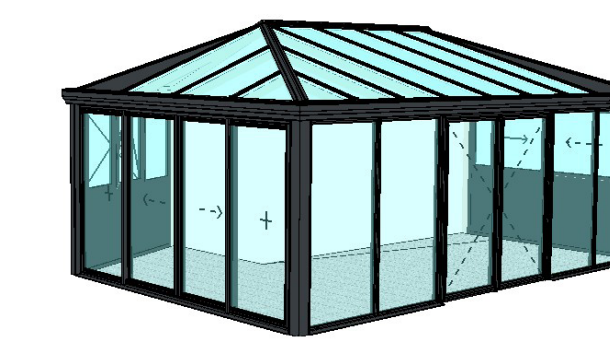


Avec Reynaers, simplifiez vous la véranda



Le logiciel du professionnel de la véranda

Une bibliothèque de modèles paramétrée de A à Z par Reynaers qui vous permet de maîtriser la conception et la fabrication en toute fiabilité.

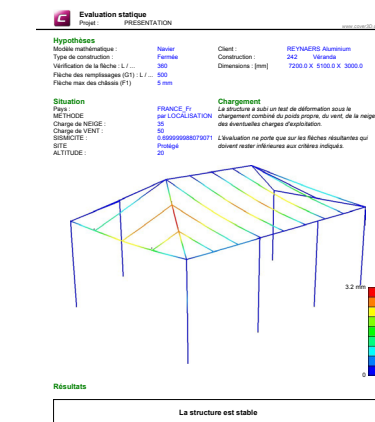


Conception 3D



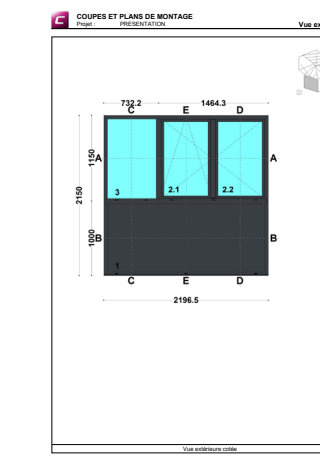
Montage photoréaliste

Que ce soit pour la vente ou pour la fabrication, COVER intègre en un seul outil toutes les fonctions nécessaires au métier de la véranda : la conception en environnement 3D par assemblage de modules, le pré-dimensionnement statique, le calcul de prix de revient, l'établissement de devis avec montage photoréalistes la génération de listes de coupes, de plans de vitrages, etc.



Statut: Calculé

Note de calcul statique



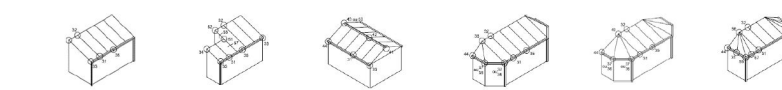
Coupes & plans de montage



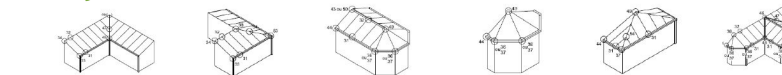
Devis complet et détaillé

Concevoir grâce à une bibliothèque de 24 modèles

Conçue à partir de vos goûts et vos attentes Reynaers propose une collection très complète de vérandas aux noms de fleurs évocateurs de leur finesse et de leur élégance. Le paramétrage des modèles de vérandas par les équipes Reynaers permet de créer des projets rapidement et facilement à partir de la bibliothèque de modèles prédéfinis, en se basant sur des nœuds d'assemblage maîtrisés.



12 modèles pour la toiture épine (TR 200) et 12 pour la toiture tubulaire (CR 120) et plusieurs sous-modèles sont disponibles pour prendre en compte toutes les configurations de cas.



Bon de commande



REYNAERS ALUMINIUM SAS
1 rue Victor Cousin
CS 90247 - 77561 LIEUSAIN CEDEX
t +33 (0)1 64 13 85 95 - f +33 (0)1 64 13 85 96
www.reynaers.fr - info.france@reynaers.com

CR 120

VÉRANDA TUBULAIRE
À RUPTURE DE PONT THERMIQUE

TR 200

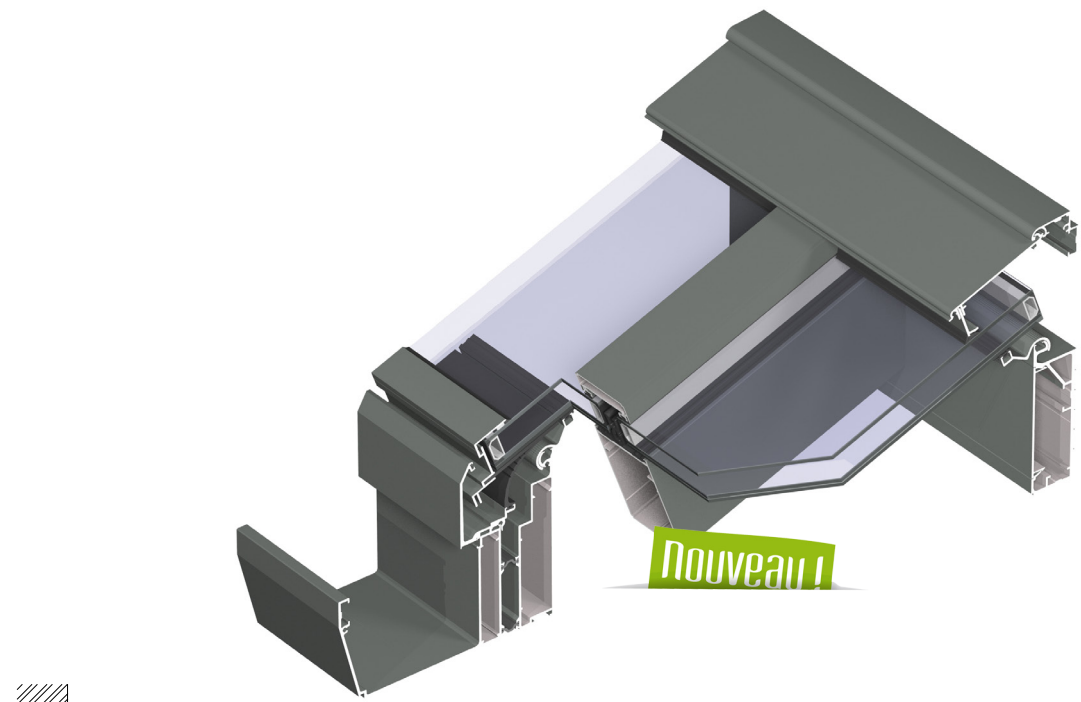
VÉRANDA ÉPINE À
RUPTURE DE PONT
THERMIQUE

Conception et fabrication simplifiées

Même logique d'assemblage sur les 2 systèmes avec de nombreux profilés et accessoires communs

Un large choix de compositions possibles pour les parties verticales

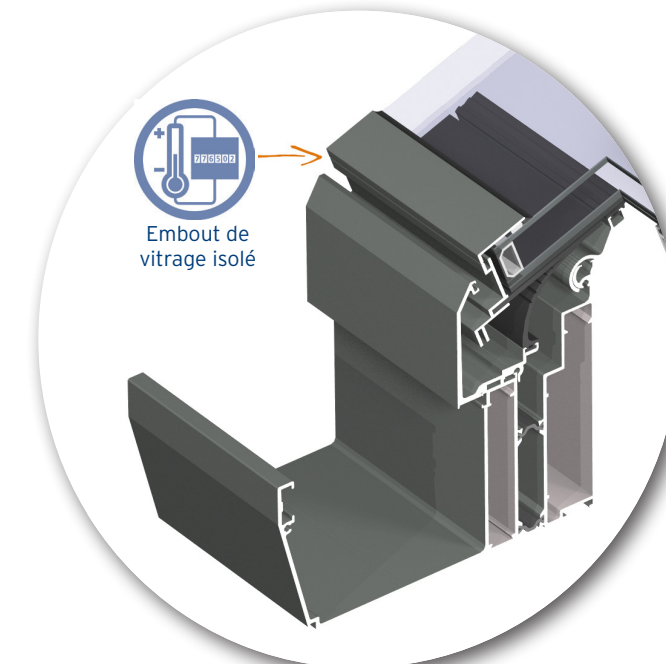
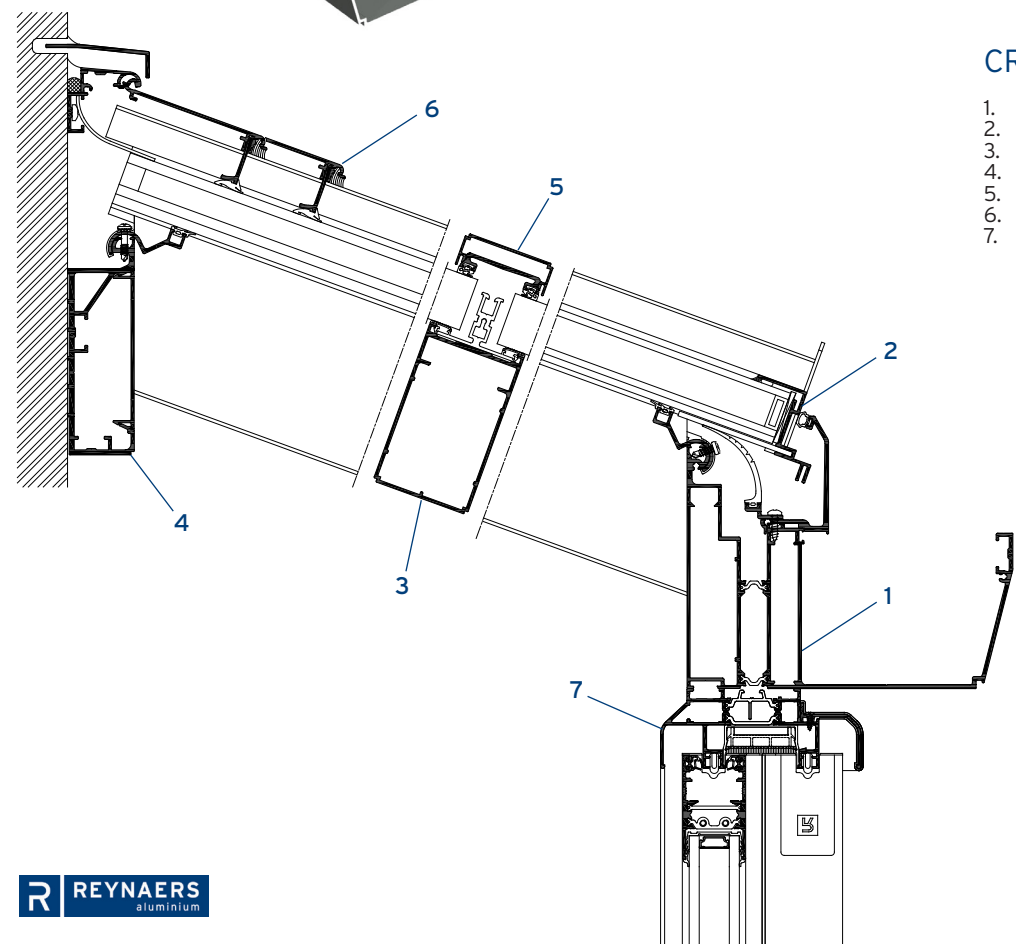
Concept universel toutes configurations pour l'intégration parties fixes, systèmes coulissants ou battants bases 50, 68, 77 et 130mm



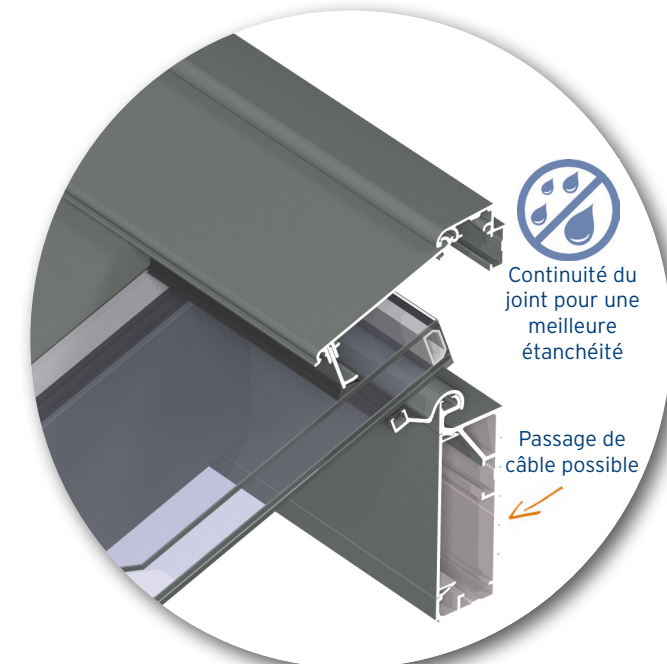
Nouveau

CR 120 - Toiture tubulaire

1. Chéneau
2. Embout de vitrage isolé
3. Chevron
4. Accroche murale support de chevron
5. Capot + serreur
6. Recouvrement à étanchéité renforcée
7. Intégration coulissant CP 68



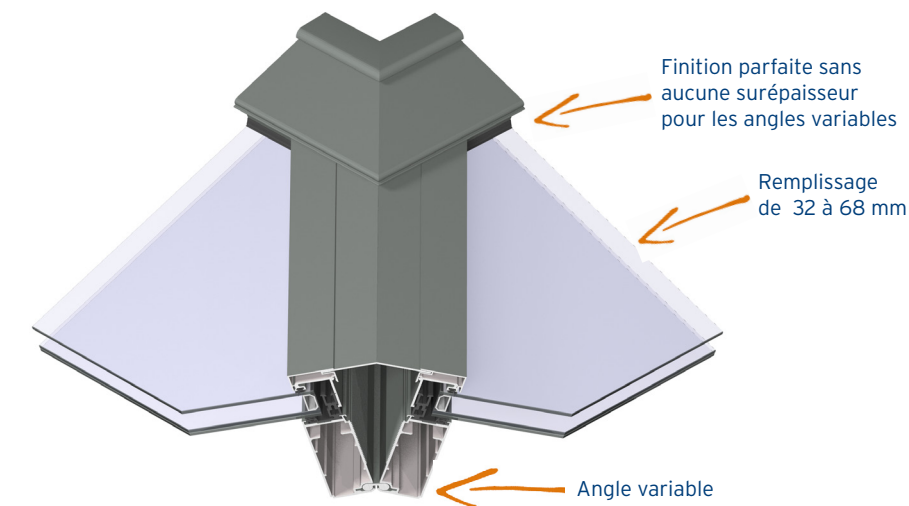
Nouveau chéneau commun aux deux systèmes



Accroche murale avec étanchéité renforcée

Finitions soignées et performances dans toutes les configurations

Multi-pentes, angle rentrant ou sortant, aspect toiture plate, les nouveaux concepts de toiture épine ou chevron offrent de nouvelles perspectives.

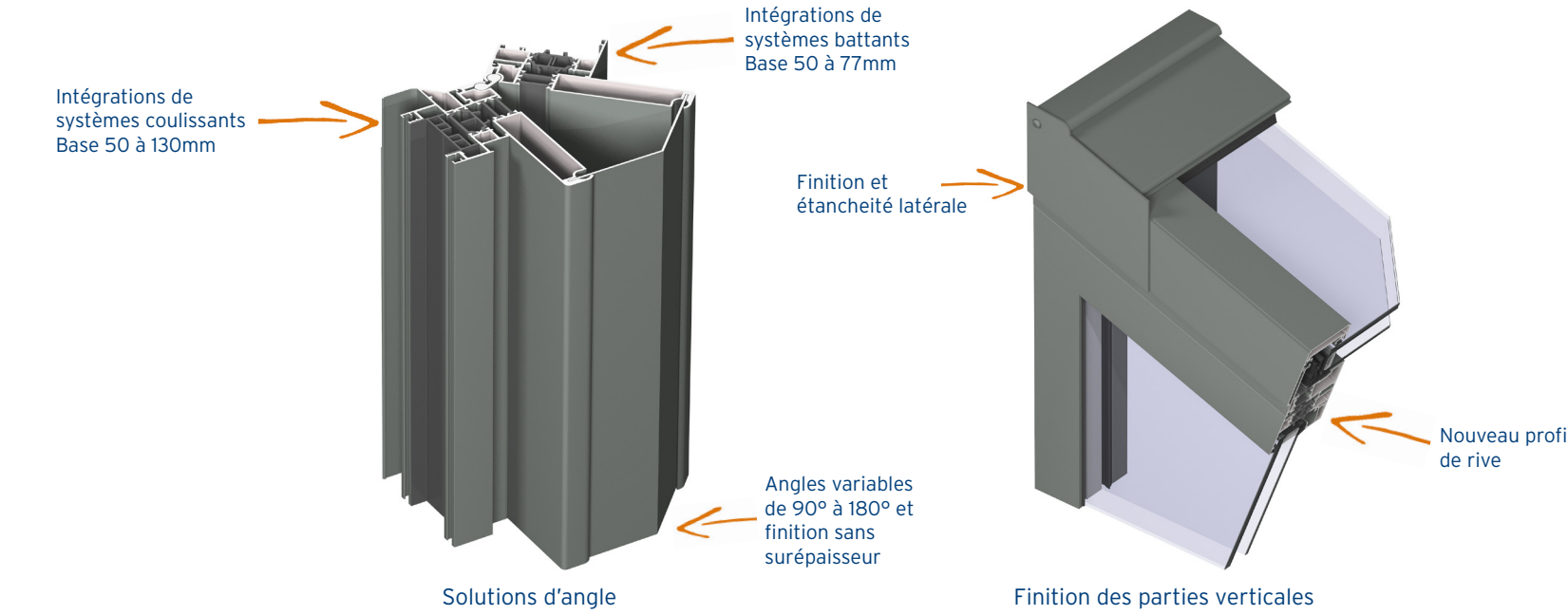


Noûe et Aretier

Finition parfaite sans aucune surépaisseur pour les angles variables

Remplissage de 32 à 68 mm

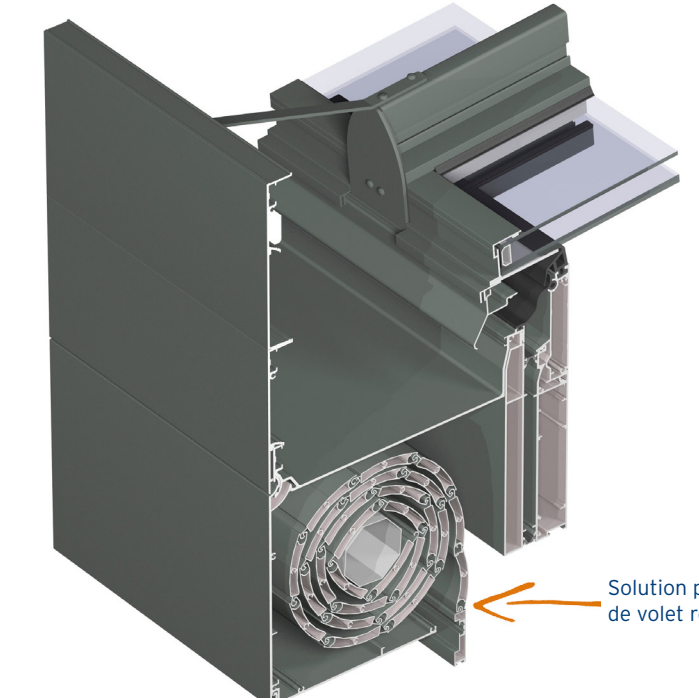
Angle variable



Finition toiture plate

Nouvelles solutions pour encore plus de personnalisation

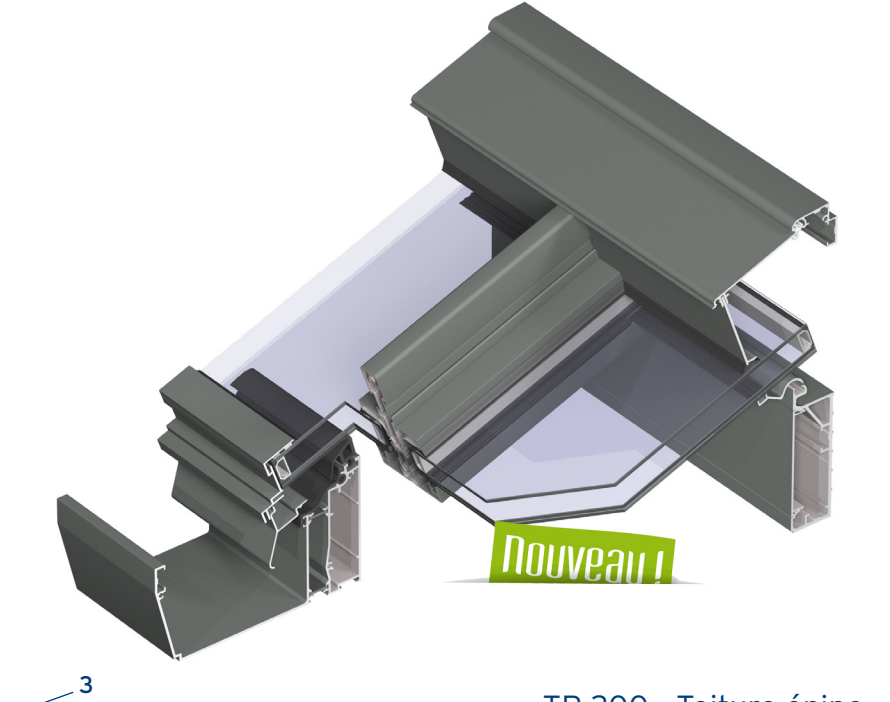
Nouveau



Réhausse empilables

Profilé de finition latéral et sous chéneau

Solution pour coffre de volet roulant



Nouveau

TR 200 - Toiture épine

1. Chéneau
2. Réhausse de chéneau
3. Embout de vitrage isolé
4. Accroche murale support de chevron
5. Profilé de recouvrement
6. Chevron en forme de T renversé
7. Intégration porte-fenêtre TS 68

