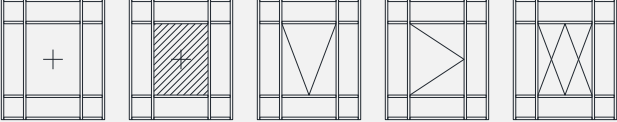
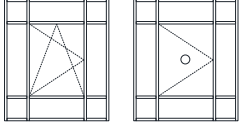
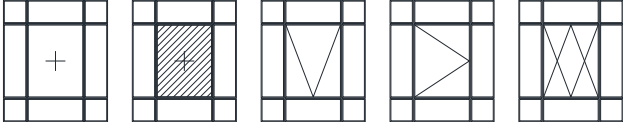


**DATE** 15/06/2022  
**DE** Anthony Champoussel  
**A** CSC, ACE, Prescription  
**CC** Directeurs Régionaux, A-C. Fasques, E. Michaudel,  
 A. Ségui  
  
**SUJET** CW 86 - CW 86-EF – Evolution du DTA

Le DTA de la série CW 86 a été révisé. La nouvelle version est publiée depuis le 14/06/2022 sur le site du CSTB (<https://evaluation.cstb.fr/>). Celui-ci est donc officiel et peut dès-à-présent être diffusé.

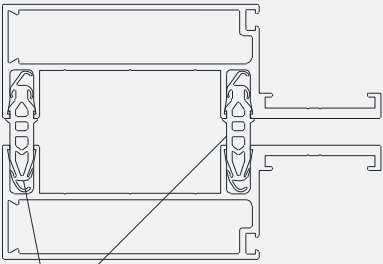
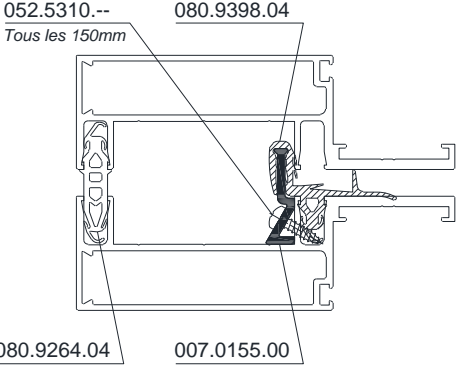
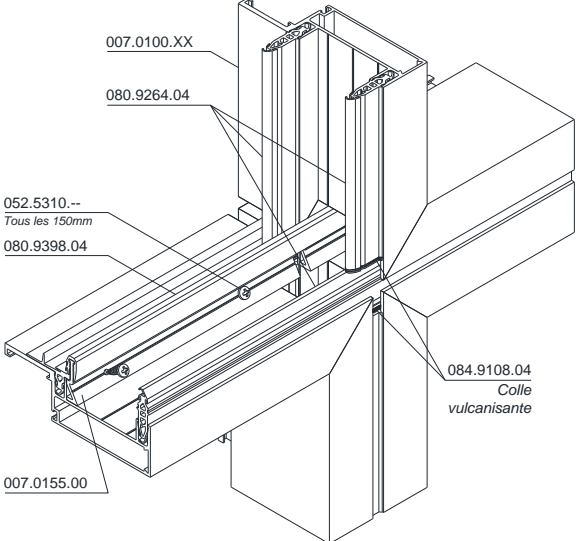
Référence : DTA 2.1/20-1809\_V2  
 Date de fin de validité : 28 février 2026

Cette révision intègre les ajouts de l'ouvrant intérieur et de la possibilité de réaliser de la façade cadre avec le système CW 86-EF.

DTA 2.1/20-1809_V1	DTA 2.1/20-1809_V2
<b>Principe</b>	
<p>Façade à grille intégrant des cadres fixes ou ouvrants à l'italienne, à l'anglaise ou à projection parallèle.</p>  <p>CW 86 (grille) Fixe (vision et opaque) / Italienne / Anglaise / Parallèle</p>	<p>Façade à grille <b>ou à cadre</b> intégrant des cadres fixes ou ouvrants à l'italienne, à l'anglaise, à projection parallèle, <b>intérieur</b> ou à la française pour une utilisation limitée conformément aux essais réalisés (exemple : ouvrant <b>pompier</b>)</p> <p><i>Ajout des solutions suivantes :</i></p>  <p>CW 86 (grille) OB &amp; Française / Accès pompier</p>  <p>CW 86-EF (cadre) Fixe (vision et opaque) / Italienne / Anglaise / Parallèle</p>

Rapport d'essai
<p>Ajout des rapports :</p> <ul style="list-style-type: none"> <li>19.00740 rev B : Essais AEV et de chocs sur façade CW 86-EF intégrant un ouvrant à l'italienne - A*3-E*R7-V*1200Pa - E5/I5</li> <li>BEB1.L.5022-1: Essais AEV sur façade CW 86 intégrant un ouvrant OB - A*4-E*R8-V*1200Pa</li> <li>BEB1.L.4072-1: Essais AEV sur un ouvrant OB - A*4-E*9A-V*C3</li> <li>BEB1.L.5014-5: Essais AEV sur un ouvrant d'accès pompier - A*4-E*RE750-V*C3</li> <li>BEB1.L.4072-2 : Essais mécaniques et de résistance à l'ouverture fermeture répétées sur ouvrant OB - Classe 3 et 10 000 cycles</li> <li>BEB1.L.4072-3 : Essais mécaniques et de résistance à l'ouverture fermeture répétées sur ouvrant d'accès pompier - Classe 3 et 300 cycles</li> </ul>

Des écarts sont à noter entre l'offre catalogue et le système validé par la Commission délivrant les DTA.  
 Vous trouverez ci-après l'ensemble de ces spécificités.

Catalogue (Edition 09/2021)	DTA 2.1/20-1809_V2
<b>Drainage</b>	
L'entraxe maximale entre deux drainages est de 650mm	L'entraxe maximale entre deux drainages est de <b>500mm</b>
<b>CW 86-EF - Jonction horizontale entre les cadres</b>	
 <p data-bbox="252 795 367 824">080.9264.04</p> <p data-bbox="167 831 702 860">Utilisation de la seule référence 080.9264.04.</p>	 <p data-bbox="922 459 1037 510">052.5310.-- Tous les 150mm</p> <p data-bbox="1093 459 1220 488">080.9398.04</p> <p data-bbox="922 795 1037 824">080.9264.04</p> <p data-bbox="1093 795 1220 824">007.0155.00</p> <p data-bbox="826 831 1460 891">Utilisation des références 080.9264.04, 080.9398.04, 007.0155.00 et 052.5310.--.</p>  <p data-bbox="965 963 1077 992">007.0100.XX</p> <p data-bbox="965 1014 1077 1043">080.9264.04</p> <p data-bbox="858 1126 973 1178">052.5310.-- Tous les 150mm</p> <p data-bbox="858 1167 973 1196">080.9398.04</p> <p data-bbox="858 1402 973 1431">007.0155.00</p> <p data-bbox="1300 1290 1412 1350">084.9108.04 Colle vulcanisante</p> <p data-bbox="826 1480 1460 1630"><i>Le profilé 007.0155.00 est vissé sur la traverse haute de chacun des cadres au moyen des vis 052.5310.--. Ce profilé reçoit le joint 080.9398.04 qui doit être continu pour l'ensemble des cadres d'un même niveau.</i></p>