

Descriptif Type : Couissant hautes performances avec la gamme de menuiserie aluminium à rupture de pont thermique de Reynaers Aluminium

## SYSTEME LEVANT-COULISSANT CONCEPTPATIO 130-LS



Votre contact Reynaers Aluminium :

*Nom et Prénom*

Chargé d'affaires prescription

Portable :

Tél :

Mail :

## DESCRIPTIF TYPE : COULISSANT ConceptPatio 130-LS DE REYNAERS ALUMINIUM

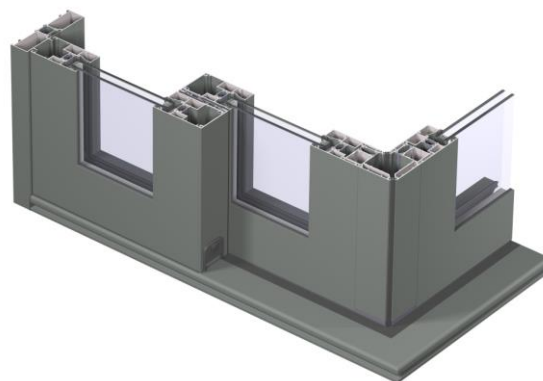
### GENERALITE

- Les menuiseries seront réalisées à partir du système levant-coulissant ConceptPatio 130-LS de REYNAERS ALUMINIUM de profondeur de dormant 130mm ou 139mm pour la solution monorail et bi-rails, ou 210mm pour la version tri-rails, 281mm pour la version quatre rails, 352mm pour la version cinq rails, 423mm pour la version six rails, 494mm pour la version sept rails et 565mm pour la version huit rails.
- La gamme ConceptPatio 130-LS permettra de réaliser des châssis levant-coulissant monorail, bi-rails ou Tri-rails, Multi-rails (jusqu'à 8 rails), à galandage et coulissant d'angle.

#### Solution galandage



#### Solution d'angle



- Garantie profilés : Les profilés à rupture de pont thermique ainsi que leur laquage et leur anodisation sont garantis 10 ans.

### DEMARCHE ENVIRONNEMENTALE

- Les profilés REYNAERS ALUMINIUM seront réalisés avec l'alliage bâtiment AA 6060 composés de 76% d'aluminium bas carbone issu d'une combinaison d'aluminium recyclé et produit à partir d'électricité renouvelable. Ils seront extrudés par des sociétés auditées par Socotec dans le respect de la certification Alu+C-.
- Les FDES (Fiches de Déclaration Environnementales et Sanitaires) de REYNAERS ALUMINIUM sont disponibles sur la base INIES sous le nom du syndicat SNFA (Syndicat National des Façades Aluminium). 100% des FDES devront répondre à la démarche Alu+C- qui garantit l'utilisation d'aluminium bas carbone dont l'extrusion est réalisée en Europe exclusivement.

### PROFILÉS

- Les profilés tubulaires en aluminium seront constitués de deux ou trois demi-coquilles en aluminium assemblées mécaniquement avec une double barrette polyamide de 24mm pour assurer la rupture de pont thermique. La résistance au glissement des barrettes dans le profilé est assurée par sertissage.
- Les profilés dormants auront un design droit du *Style Fonctionnel*.
- Les profilés ouvrants auront un design droit du *Style Fonctionnel*.
- La masse vue extérieure des profils dormants pourra varier de 20 à 35mm.
- La masse vue extérieure des profils ouvrants sera de 94mm pour les montants latéraux ainsi que pour les traverses hautes et basses.
- La masse vue extérieure de la jonction centrale (configuration 4 vantaux) sera de 194mm.
- La masse vue extérieure de la chicane centrale sera de 98mm.
- La masse vue extérieure des traverses intermédiaires pourra varier de 76 à 154mm.

## DESCRIPTIF TYPE : COULISSANT ConceptPatio 130-LS DE REYNAERS ALUMINIUM

### ACCESSOIRES & QUINCAILLERIES

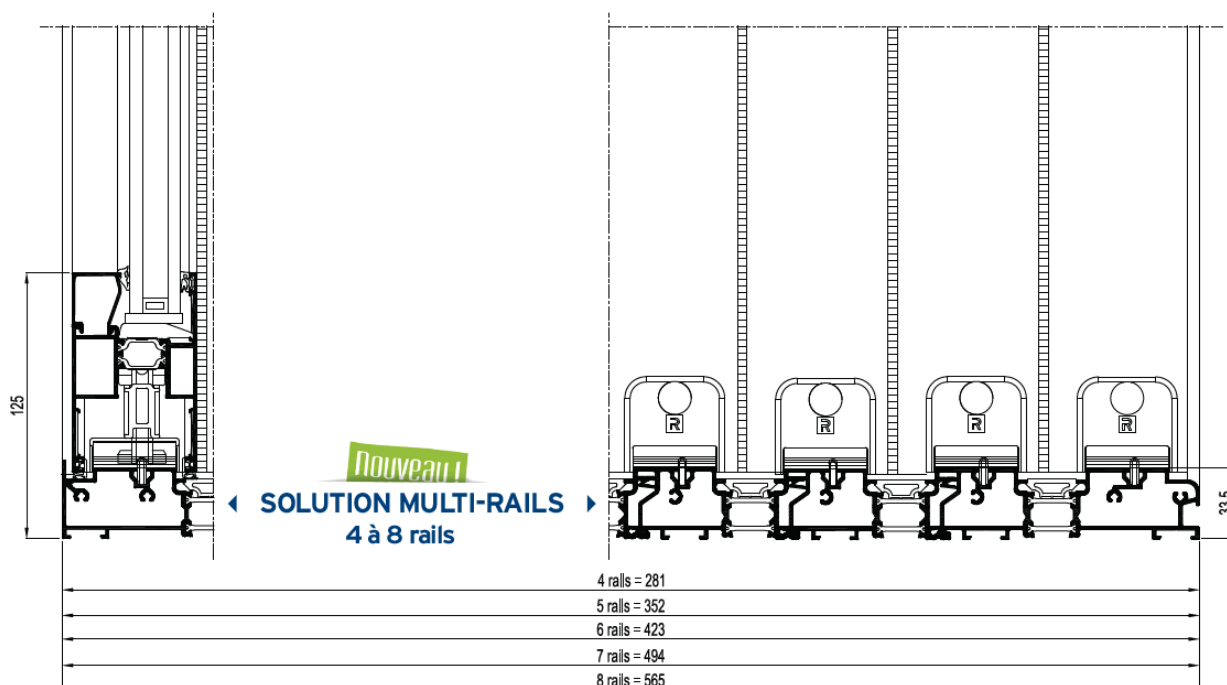
Les équipements à utiliser seront ceux du fournisseur Reynaers Aluminium qui sont spécifiquement adaptés au système ConceptPatio 130-LS et ses variantes, testés dans le cadre d'essais AEV ou d'essai de résistance mécanique.

- Selon le type de fermeture et de manœuvre, plusieurs typologies de poignées pourront être utilisées :
  - Bloc de fermeture encastré
  - Poignée de tirage avec ou sans verrouillage
  - Poignée de tirage avec cylindre
  - Verrouillage 1 ou 3 points avec ou sans cylindre
- Le système ConceptPatio 130-LS sera équipé de chariots de roulement en inox, le mécanisme d'ouverture provoque le soulèvement de l'ouvrant avant sa manœuvre de coulissement. Ce dispositif permet d'éviter le frottement des joints sur les profilés lors de l'ouverture. La commande de soulèvement est effectuée par manipulation de la crémone. La manœuvre inverse permet l'abaissement du vantail quelle que soit sa position et permet donc un blocage de l'ouvrant dans une position de ventilation intermédiaire.
- Le poids maximum par vantail sera de 300kg.
- Toute la visserie est en acier inoxydable

### CONFIGURATIONS DORMANTS

- Les profilés latéraux ont une largeur de 35mm et offrent une surface plane sur toute la profondeur de la porte.
- Le profilé supérieur comporte deux rails de guidage.
- La configuration multi-rails pourra atteindre 8 rails pour une profondeur de dormant de 565mm. Elle sera composée de deux demi-coquilles extérieures et de demi-coquilles intermédiaires clipables entre elles.
- Les châssis de longueur supérieure à 7 mètres pourront être réalisés par raccordement de dormant au moyen de pièces de jonction en aluminium insérées et vissées dans la chambre de chaque demi coquille.
- Les dormants seront équipés de boucliers thermique périphérique coupé à 45° pour tous type de configuration.
- Les dormants bas seront équipés de rails rapportés en inox.

#### Configuration multi-rails



### CONFIGURATIONS OUVRANTS

- **Ouvrants** : Largeur jusqu'à 1700mm. Hauteur jusqu'à 2700mm. 300 kg maximum.
  - Les vantaux seront équipés de galets de roulement permettant d'atteindre 300 kg par vantail.
  - Les chicanes pourront accueillir des renforts capotés et pourront atteindre une inertie de  $I_x = 255,08\text{cm}^4$
  - L'étanchéité du vitrage se fera la mise en œuvre d'un joint EPDM et d'une parclose adaptée à l'épaisseur du vitrage.

## DESCRIPTIF TYPE : COULISSANT ConceptPatio 130-LS DE REYNAERS ALUMINIUM

- L'étanchéité de la jonction dormant/ouvrant se fera par la mise en œuvre d'un joint brosse sur les traverses hautes et basses, et sur les montants latéraux.
- L'étanchéité de la jonction centrale se fera par la mise en place de chicanes à clipper équipées de joints EPDM et de joints brosses. Brosses et bouchons assureront l'étanchéité avec le dormant dans l'axe des chicanes.
- **Ouvrants en configuration galandage** : Largeur jusqu'à 1700mm. Hauteur jusqu'à 2700mm. 300 kg maximum.
  - Les caractéristiques sont identiques aux ouvrants standard excepté pour le dernier montant latéral coté encastrement qui sera équipé d'un profilé d'habillage en nombre équivalent au nombre de rails de manière à masquer en position fermée la cavité de refoulement.
- **Ouvrants en configuration d'angle** : Largeur jusqu'à 1700mm. Hauteur jusqu'à 2700mm. 300 kg maximum.
  - Les ouvrants d'angle pourront être réalisés en angles rentrants ou sortants. Les montants latéraux de jonction présenteront une masse vue extérieure de 162,5mm.
- **Vantaux fixes sur coulissant bi rails** : Largeur jusqu'à 1700mm. Hauteur jusqu'à 2700mm. 300 kg maximum.
  - Les vantaux fixes sont immobilisés à l'aide de galets fixes vissés dans la traverse basse, un guide et une pièce d'arrêt vissée condamne le(s) vantaux en partie haute.
- **Vantaux fixes sur coulissant monorails** : Largeur jusqu'à 1700mm. Hauteur jusqu'à 2700mm. 300 kg maximum.
  - Les vantaux fixes sont immobilisés à l'aide de galets fixes vissés dans la traverse basse, un guide et une pièce d'arrêt vissée condamne le(s) vantaux en partie haute.
  - L'étanchéité est assurée par un joint EPDM à clipper en coté extérieur et un joint de vitrage EPDM coté intérieur.

### ASSEMBLAGE

- Les jonctions angulaires entre les profilés dormants sont réalisées en coupe droite par l'intermédiaire d'alvéovis. Les angles sont rendus étanches grâce à des flasques d'étanchéité en EPDM.
- L'assemblage des ouvrants se fera en coupe d'onglet par des équerres à visser ou sertir.
- Lors de l'utilisation de traverses intermédiaires l'assemblage se fera par l'utilisation de jonction T.

### ETANCHEITE – DRAINAGE

- L'étanchéité sera assurée par des composants en EPDM, sa rigidité permettra de garantir une pose facile et une liaison parfaite aux angles pour des performances accrues.
- Deux joints EPDM hauteur 7,5mm seront glissés sur toute la périphérie des ouvrants afin d'assurer l'étanchéité entre le dormant et l'ouvrant.
- Au croisement des vantaux, un ensemble d'étanchéité en polypropylène sera prévu en partie haute et basse et complété par une double brosse au niveau de la chicane.
- Les portes coulissantes doivent être drainées au niveau du dormant bas, du côté bas des ouvrants et des traverses horizontales.
- Des ouvertures de drainage sont prévues dans le cadre dormant à une distance maximale à partir de l'angle de 100mm. L'entre-distance entre les orifices est de 800 mm au maximum. Les prescriptions de drainage du concepteur du système seront scrupuleusement respectées.

### REPLISSAGE

- Les vitrages isolants seront sous certification CEKAL.
- Les remplissages opaques seront des éléments de remplissage (EdR) sous avis technique.
- L'étanchéité entre les cadres dormant et ouvrant et le remplissage sera assurée grâce à la mise en place des joints EPDM en périphérie.
- La prise de volume sur les ouvrants pourra varier de 4 à 43mm.
- Le remplissage sera du type.....de.....mm d'épaisseur.

### MISE EN ŒUVRE

- La gamme ConceptPatio 130-LS permettra de répondre à plusieurs cas de mise en œuvre :
  - La pose de la menuiserie pourra s'effectuer **en tableau** avec fixation au gros œuvre par des vis de fixation à travers les barrettes du dormant.
  - La pose de la menuiserie pourra s'effectuer **en intérieur** avec un doublage de 100mm à 200mm par tapées intégrées au dormant ou rapportées. La finition intérieure pourra être assurée par un couvre-joint de 30 mm, 50 mm ou 70 mm de hauteur.
- Les entreprises devront se conformer aux recommandations du fournisseur Reynaers Aluminium, ainsi qu'au DTU 36.5 et aux règles professionnelles.

## TRAITEMENTS DE SURFACE ET FINITIONS

### Thermolaquées

- Traitements de surface disponible :
  - QUALICOAT Seaside AA teinte RAL au choix de l'architecte
  - QUALIMARINE teinte RAL au choix de l'architecte
  - Préanodisation (pour milieu agressif) teinte RAL au choix de l'architecte
- Sélection restreinte du gammiste sur 30 teintes préférentielles au prix du blanc à consulter sur le document Couleurs et Finitions 2017.

### Bicoloration

Consulter Reynaers.

- Traitements de surface disponible :  
QUALICOAT Seaside AA / QUALIMARINE / Préanodisation (pour milieu agressif)
- Finition
  - Finition intérieure teinte RAL au choix de l'architecte
  - Finition extérieure teinte RAL au choix de l'architecte

### Anodisées

- QUALANOD Label AWAA.EURAS
  - Classe 15 microns teinte RAL au choix de l'architecte
  - Classe 20 microns teinte RAL au choix de l'architecte (sur demande)

Sauf indication contraire, les colorations sont livrées dans une fourchette de teintes correspondant au grade n° 3 de l'échelle des gris (selon la norme ISO 105 A 02).