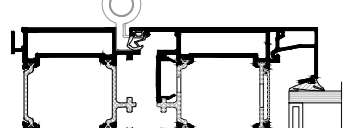



CD 68 DOORS - INWARD OPENING

CD 68 GETEKEND
CD 68 DESSINE
CD 68 DRAWN
CD 68 GEZEICHNET

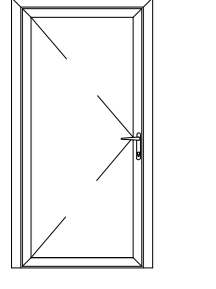
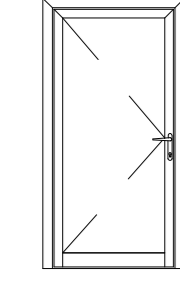
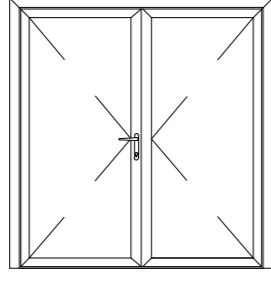
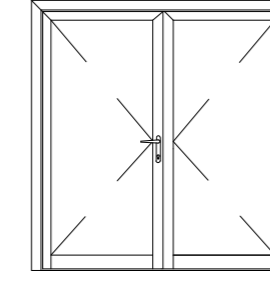
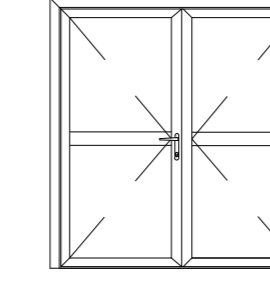
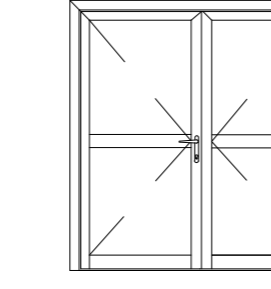
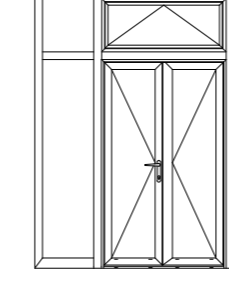



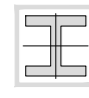


ISOLATIE VARIANT CD 68
ISOLATION VARIANTE CD 68
INSULATION VARIANTE CD 68
ISOLATION VARIANTE CD 68

CD 68 STANDARD CD 68-HI

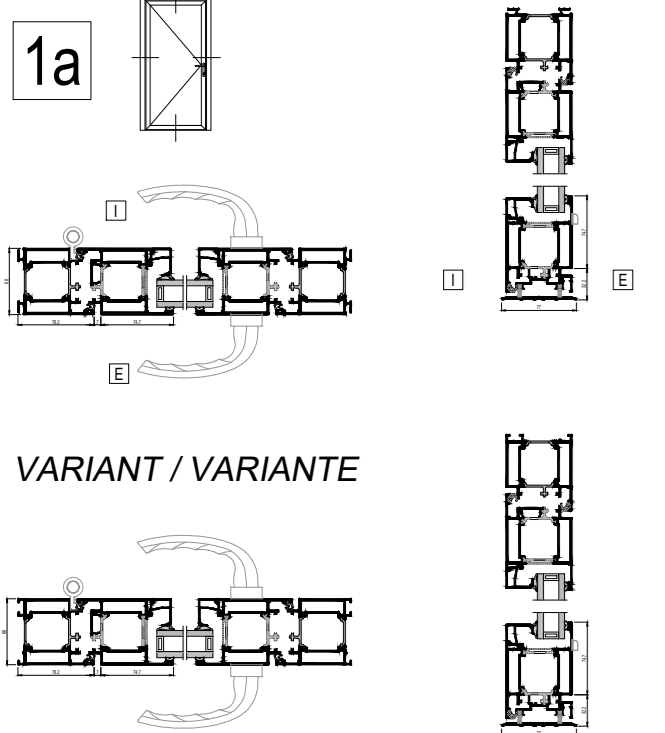


OVERZICHT OPENINGS TYPES
APERÇU TYPES D'OUVERTURE
OVERVIEW OPENING TYPES
ÜBERSICHT ÖFFNUNGSARTEN

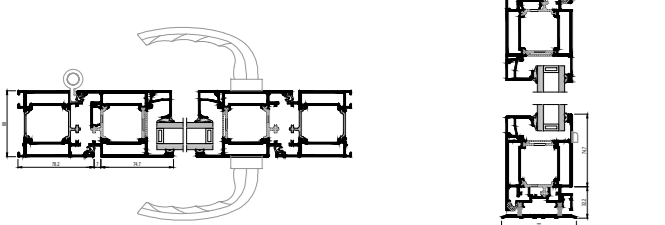
<p>DOOR 1 VENT PORTE 1 VANTAIL DOOR 1 VENT DOOR 1 VENT</p>  <p>1a</p>	<p>DOOR 1 VENT WITH TRANSOM PORTE 1 VANTAIL AVEC TRAVERSE DOOR 1 VENT WITH TRANSOM DOOR 1 VENT WITH TRANSOM</p>  <p>1b</p>	<p>DOOR 2 VENTS PORTE 2 VANTAUX DOOR 2 VENTS DOOR 2 VENTS</p>  <p>2a</p>	<p>DOOR 2 VENTS WITH TRANSOM PORTE 2 VANTAUX AVEC TRAVERSE DOOR 2 VENTS WITH TRANSOM DOOR 2 VENTS WITH TRANSOM</p>  <p>2b</p>	<p>DOOR 2 VENTS WITH TRANSOM PORTE 2 VANTAUX AVEC TRAVERSE DOOR 2 VENTS WITH TRANSOM DOOR 2 VENTS WITH TRANSOM</p>  <p>2c</p>	<p>DOOR 2 VENTS WITH TRANSOM PORTE 2 VANTAUX AVEC TRAVERSE DOOR 2 VENTS WITH TRANSOM DOOR 2 VENTS WITH TRANSOM</p>  <p>2d</p>	<p>COMBINED DOOR PORTE COMPOSEE COMBINED DOOR COMBINED DOOR</p>  <p>3a</p>
---	---	---	--	--	---	---

<p>PROFIELOVERZICHT APERÇU DES PROFILES PROFILE OVERVIEW PROFILÜBERSICHT</p>  	<p>HULPPROFIELEN PROFILES COMPLEMENTAIRES ADDITIONAL PROFILES ZUSATZPROFILE</p>  <p>CD 68 Window_Additional profiles.dwg</p>	<p>BOUWAANSLUITINGEN RACCORDEMENTS AU BATIMENT BUILDING CONNECTIONS BAUANSCHLÜESSE</p>  <p>CD 68 Window_Building Connection.dwg</p>
--	---	--

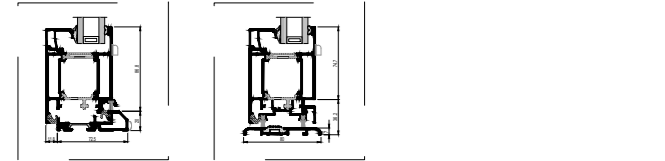
1a



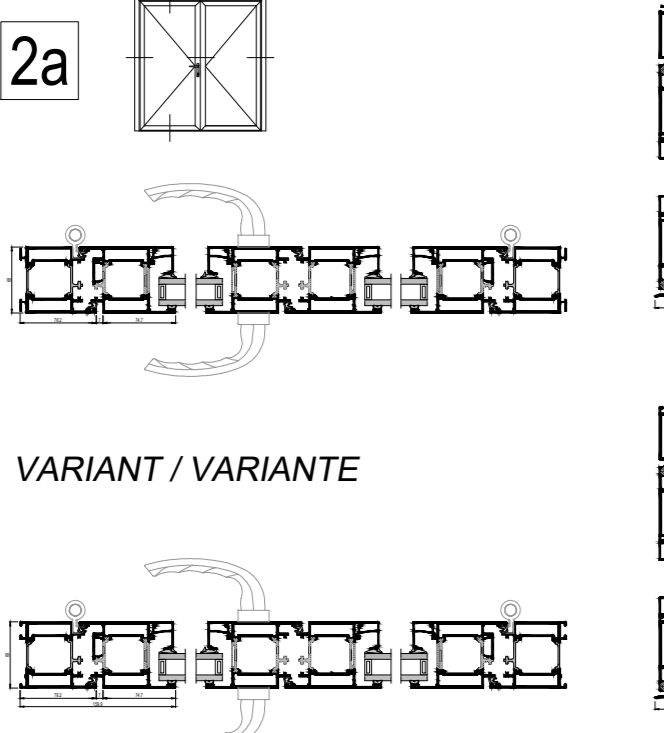
VARIANT / VARIANTE



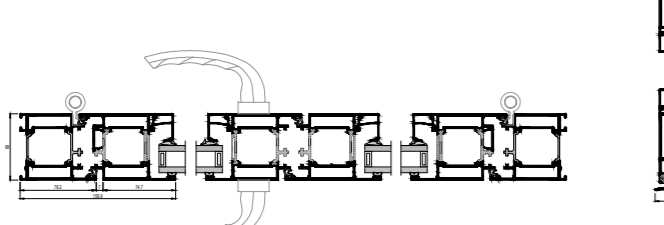
VARIANT / VARIANTE



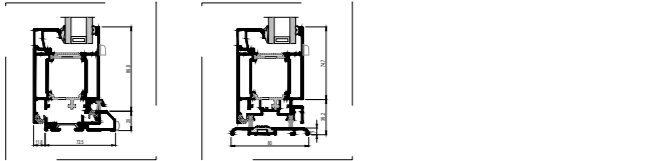
2a



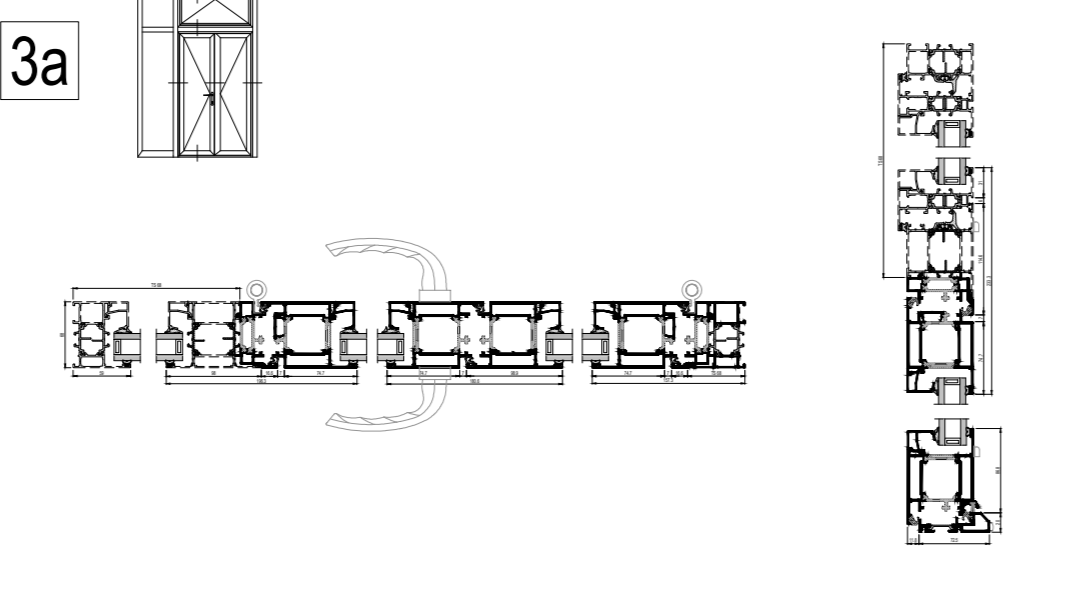
VARIANT / VARIANTE



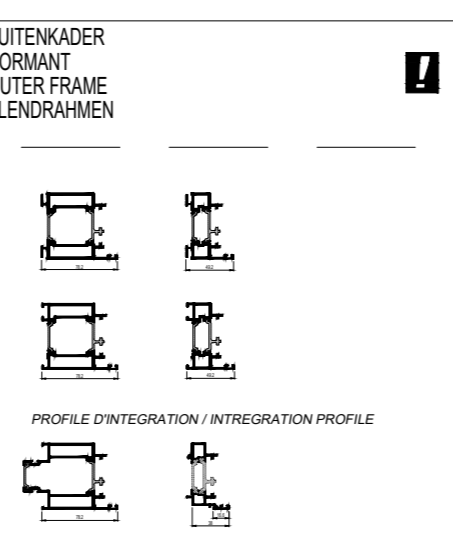
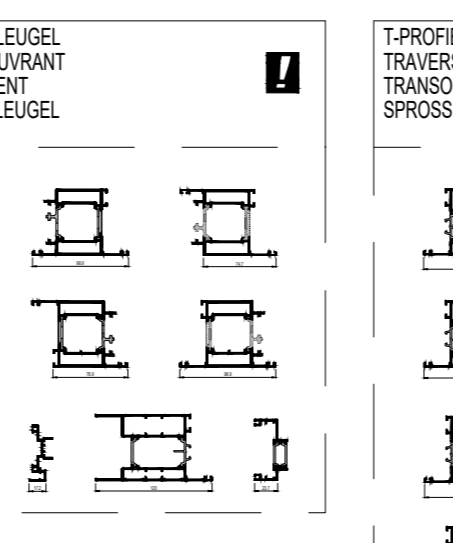
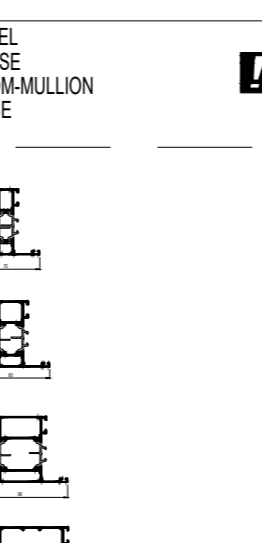
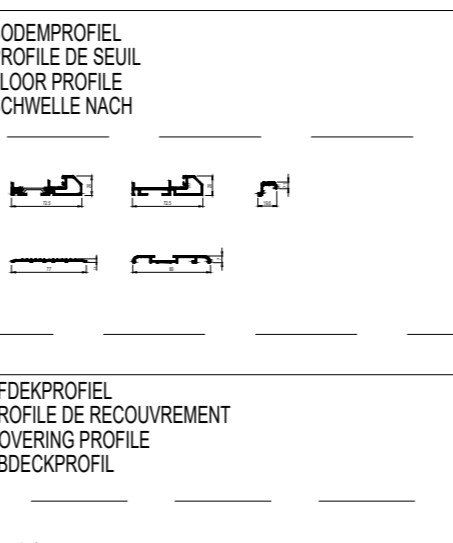
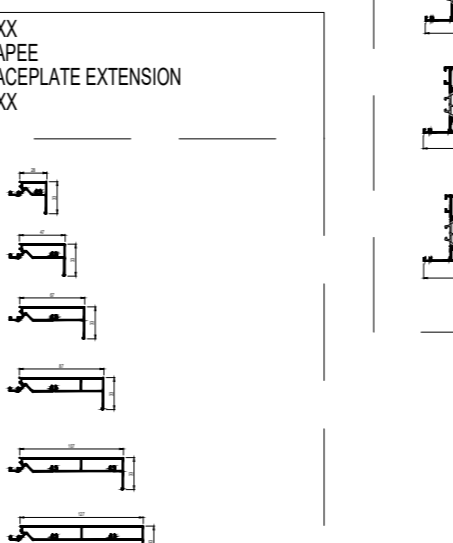
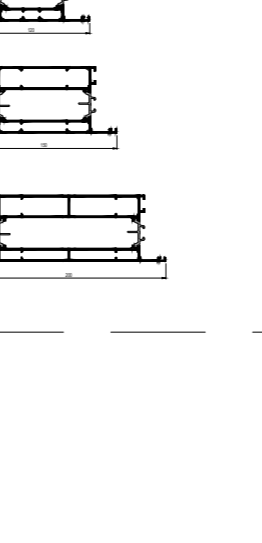

VARIANT / VARIANTE



3a



PROFIELOVERZICHT
APERÇU DES PROFILES
PROFILE OVERVIEW
PROFILÜBERSICHT

<p>BUITENRADE DOPANT OUTER FRAME BLINDRAAMEN</p> 	<p>VLEUGEL QUADANT VEN FLÜGEL</p> 	<p>T-PROFIEL TRANSOM TRANSOMMULLION SPROSSE</p> 
<p>PROFIELEINTEGRATIE INTEGRATION PROFILE</p> 	<p>BOEDENPROFIEL PROFIELE BEUL FLOOR PROFILE SCHWELLE WÄCH</p> 	<p>XXX TAFEL FACEPLATE EXTENSION XXX</p> 
<p>ADECKPROFIEL PROFIELE DE RECOURBEMENT COVERING PROFILE ABDECKPROFIL</p> 		

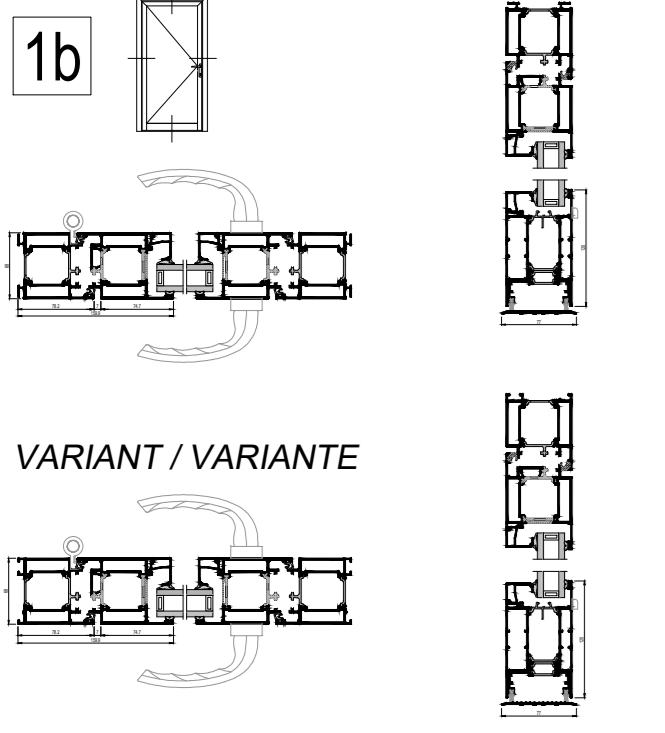
I DE PROFIELKEUZE WORDT BEPAALD DOOR DE MAXIMALE AFMETINGEN EN HET MAXIMALE GEWICHT VAN HET ELEMENT. NEM CONTACT OP MET UW REYNAERS ALUMINIUM FABRIKANT OM DE JUISTE PROFIELKEUZE TE BEVESTIGEN.

LE CHOIX DU PROFILÉ EST DÉFINI PAR LES DIMENSIONS MAXIMALES ET LE POIDS MAXIMUM DE L'ÉLÉMENT. VEUILLEZ CONTACTER VOTRE FABRICANT REYNAERS ALUMINIUM POUR CONFIRMER LE BON CHOIX DE PROFILÉ.

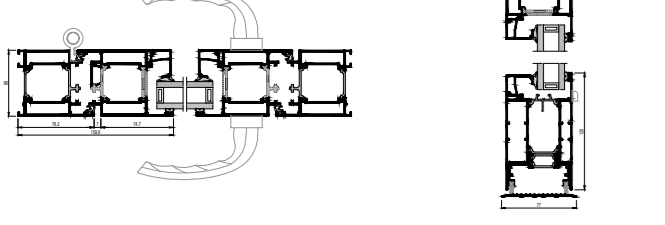
THE PROFILE SELECTION IS DEFINED BY THE MAXIMUM DIMENSIONS AND WEIGHT OF THE ELEMENT. PLEASE CONTACT YOUR REYNAERS ALUMINIUM FABRICATOR TO CONFIRM THE RIGHT PROFILE SELECTION.

DIE PROFILAUSWAHL WIRD DURCH DIE MAXIMALEN ABMESSUNGEN UND DAS GEWICHT DES ELEMENTS DEFINIERT. BITTE WENDEN SIE SICH AN IHREN REYNAERS ALUMINIUM HERSTELLER UM DEN RICHTIGEN PROFILAUSWAHL ZU BESTÄTIGEN.

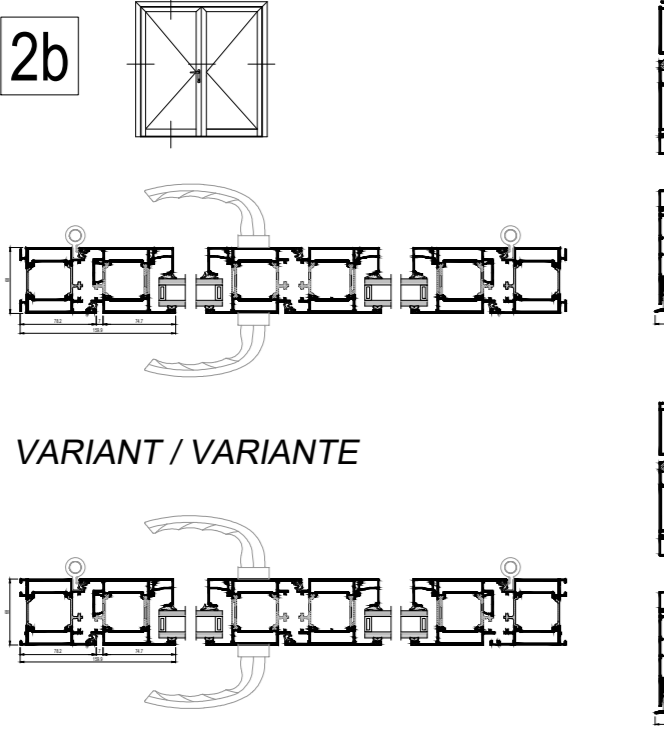
1b



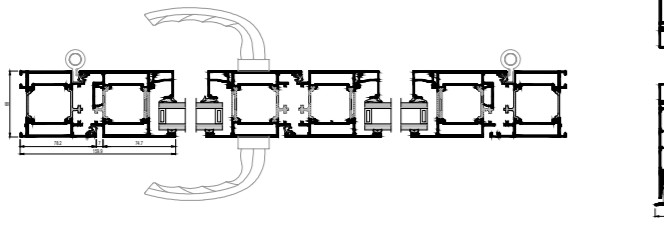
VARIANT / VARIANTE



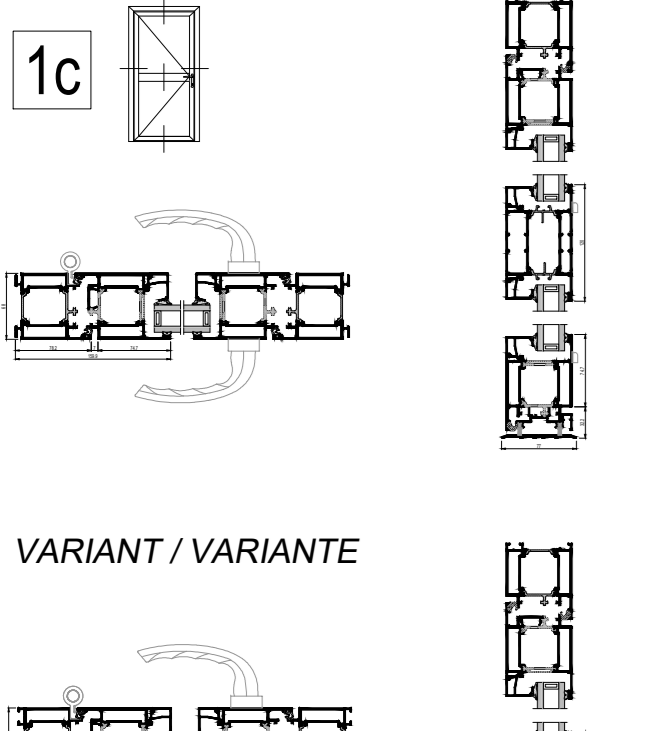
2b



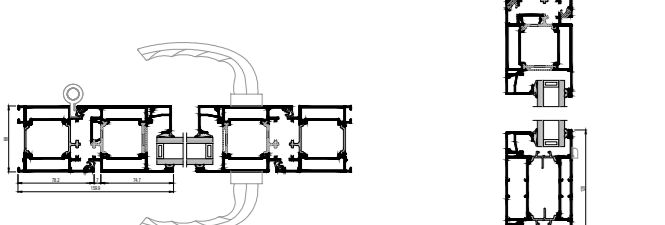
VARIANT / VARIANTE



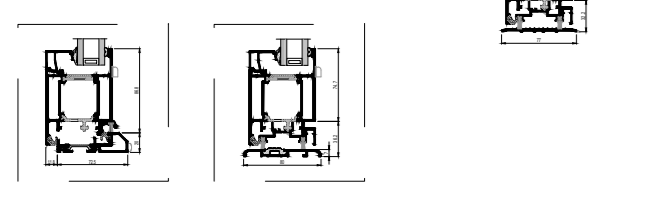
1c



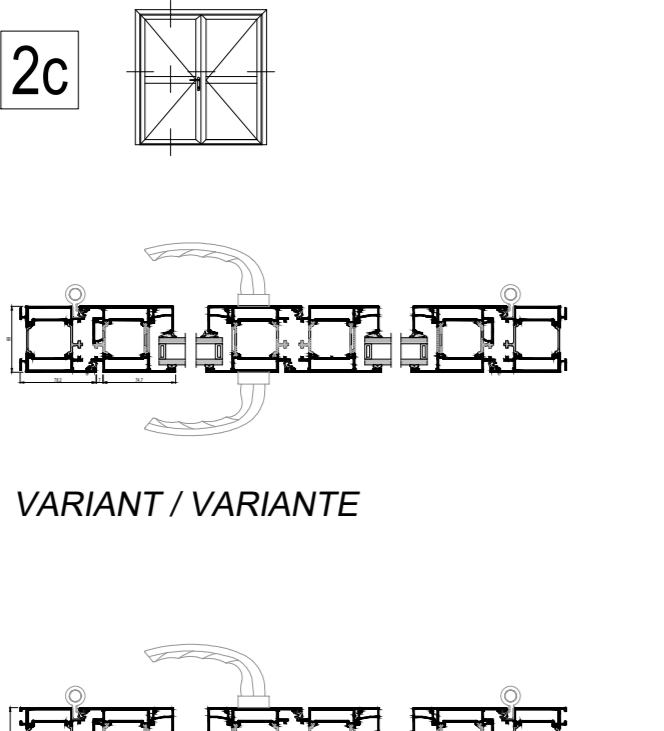
VARIANT / VARIANTE



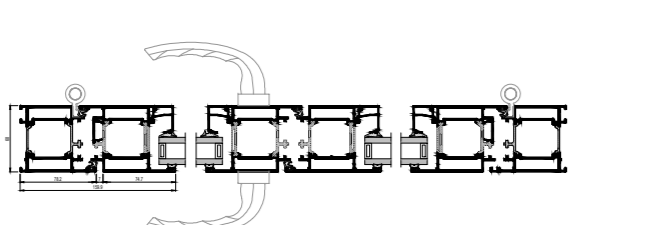
VARIANT / VARIANTE



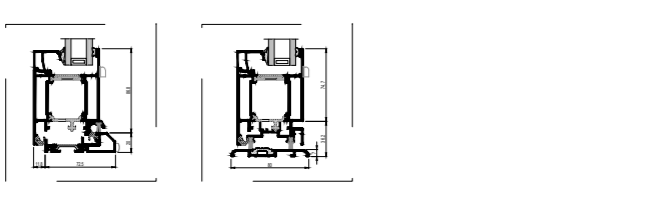
2c



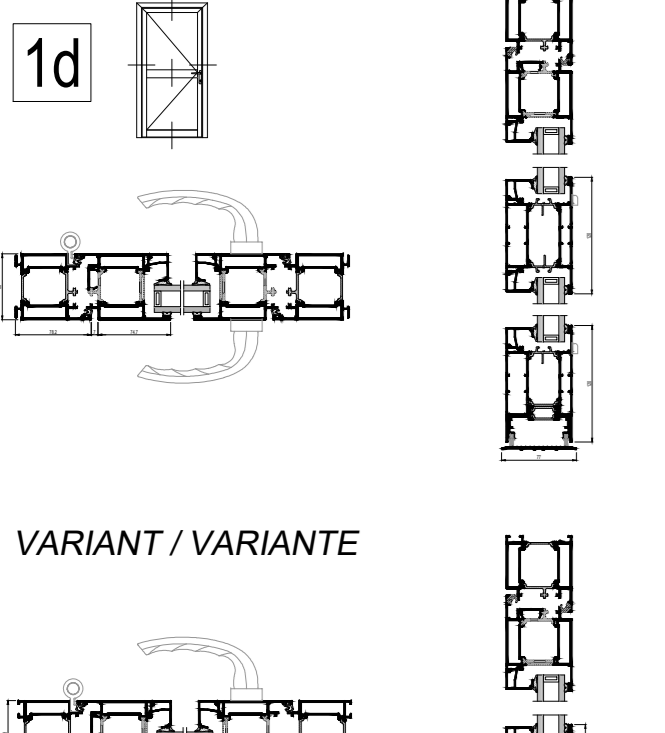
VARIANT / VARIANTE



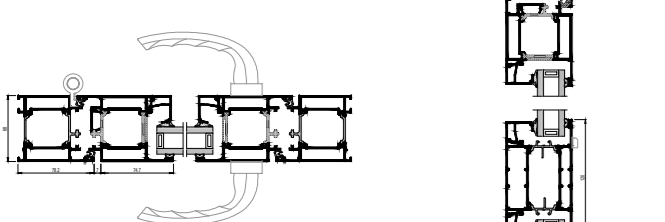
VARIANT / VARIANTE



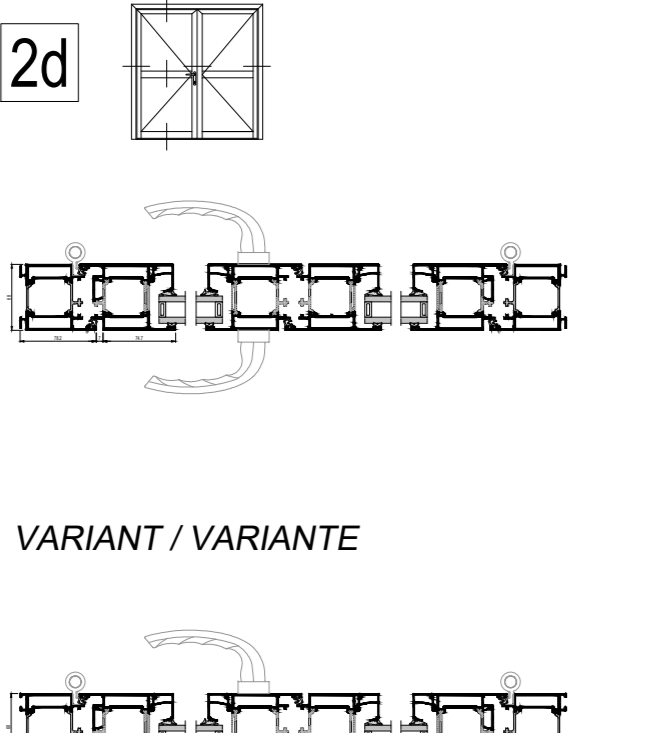
1d



VARIANT / VARIANTE



2d



VARIANT / VARIANTE

