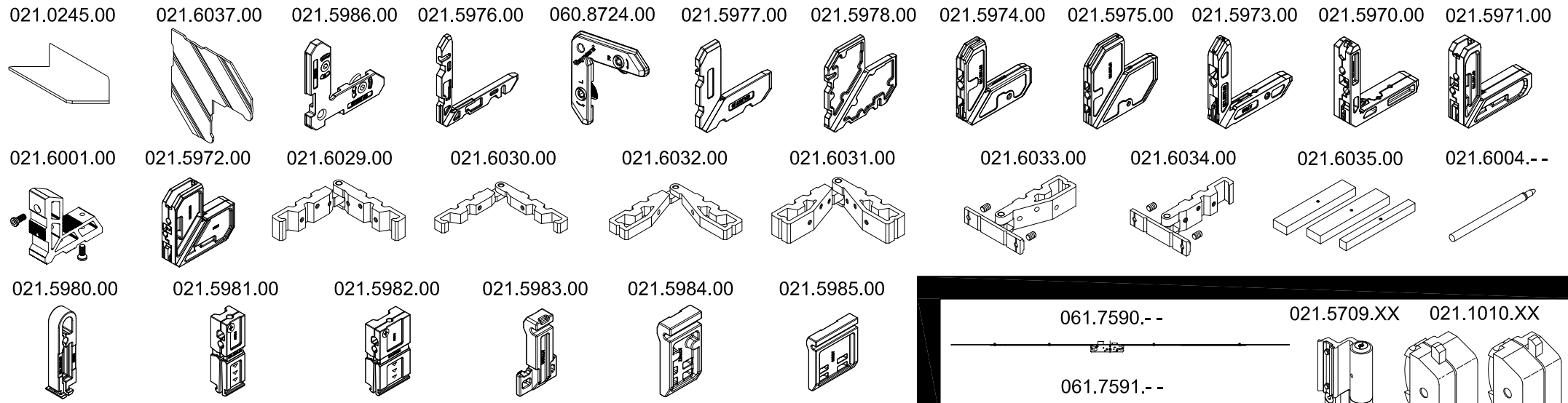
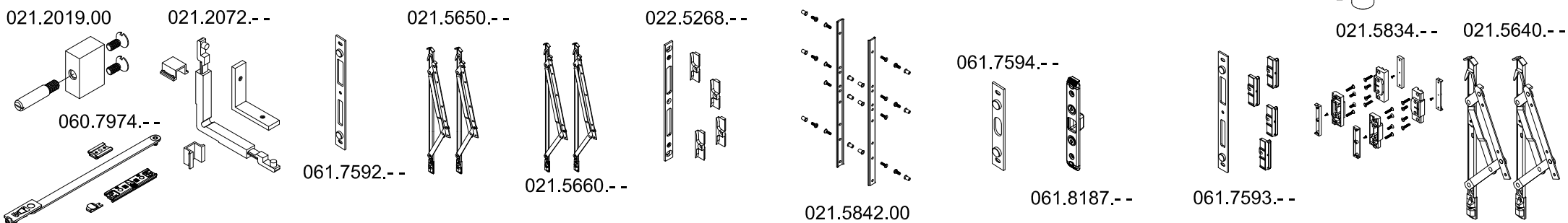


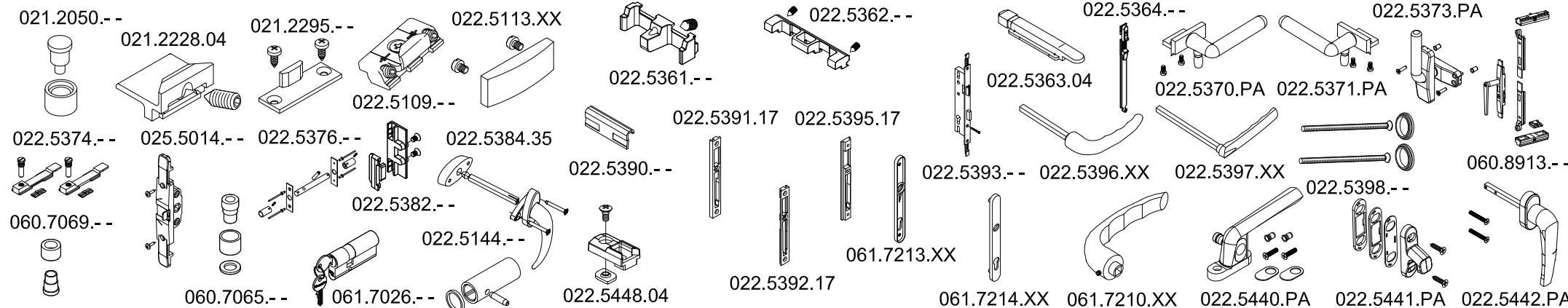
**RACCORDS / CONNECTIONS**



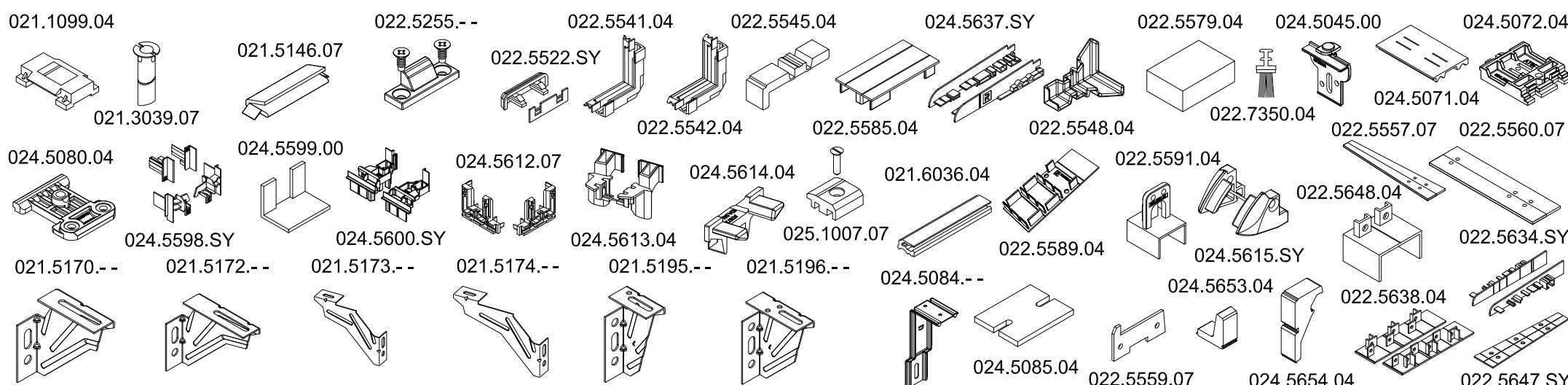
**FONCTIONNEMENT / FUNCTIONING**



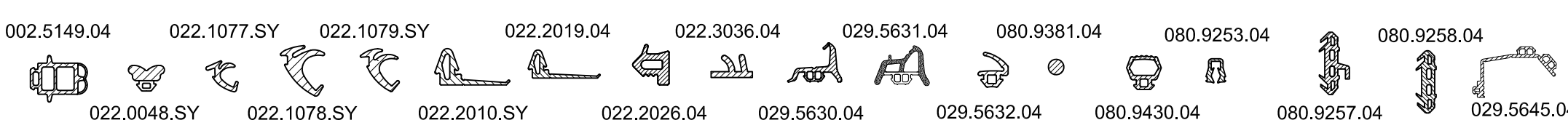
**CONDAMNATION / LOCK**



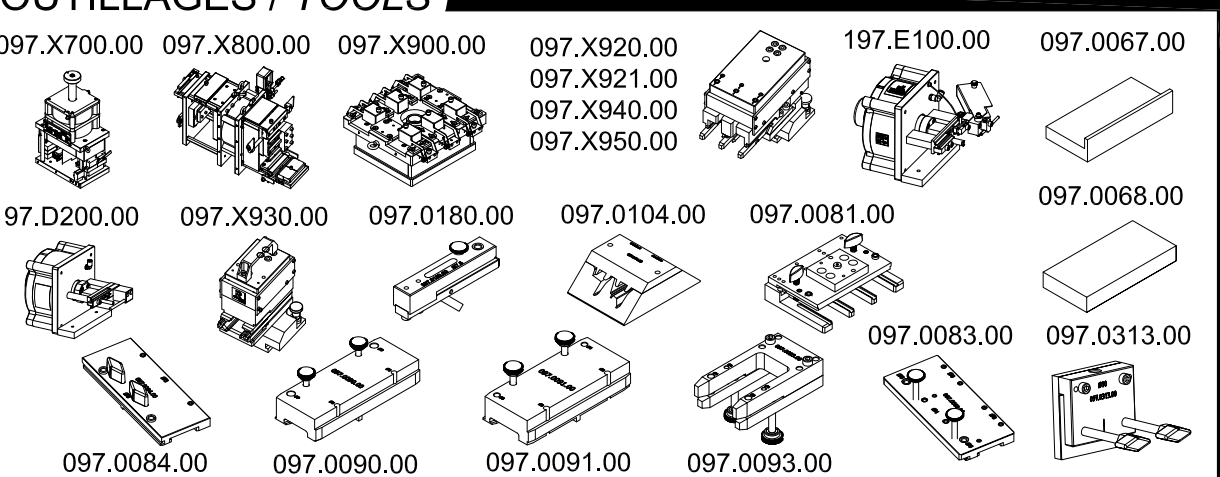
**DIVERS / MISCELLANEOUS**



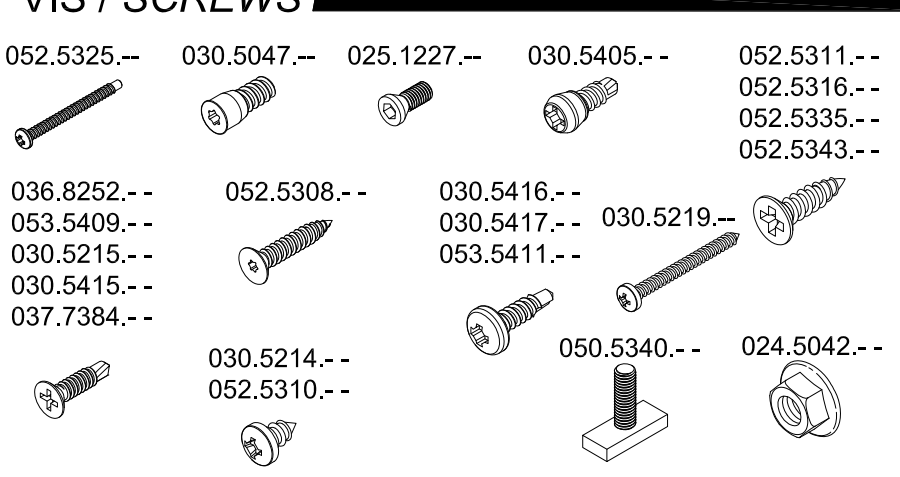
**JOINTS / GASKETS**



**OUTILLAGES / TOOLS**



**VIS / SCREWS**



OPS.145H.FF - ACCESSOIRES - TS 68 - 18 juillet 2019