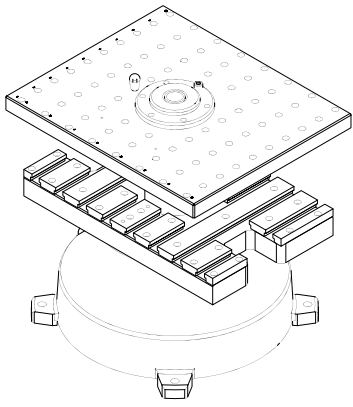
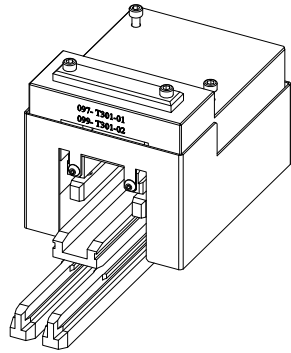


BLOC OUTILS / PUNCH TOOLS

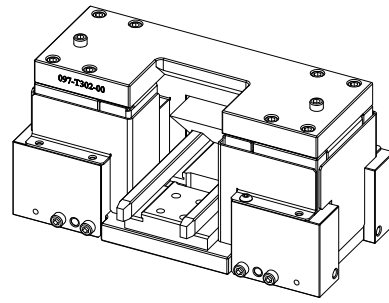
097.T000.00



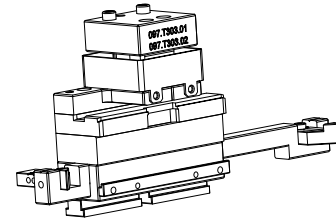
097.T301.00
Poinçonnage équerres
Dormant/Ouvrant



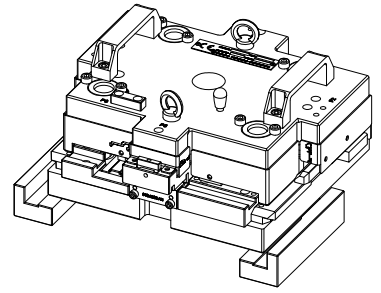
097.T302.00
Délardage ailes
Dormant



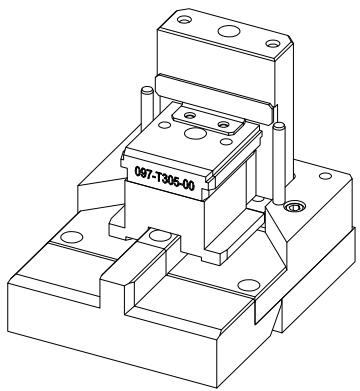
097.T303.00
Drainage
Ouvrant



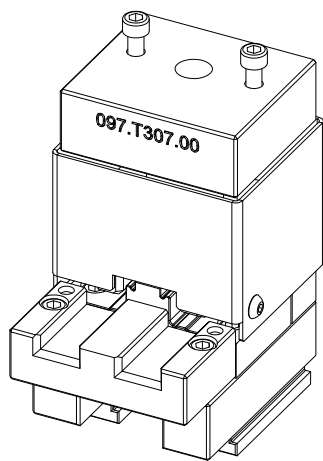
097.T304.00
Poinçonnage tringle
Drainage seuil 20 mm



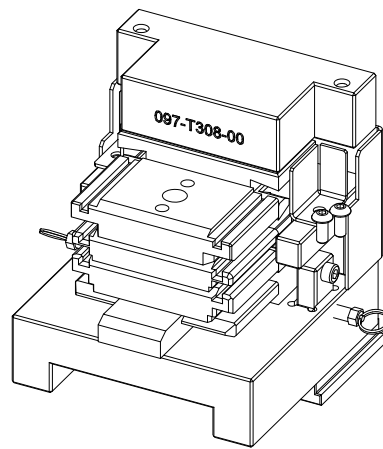
097.T305.00
Délardage ailes
Ouvrant



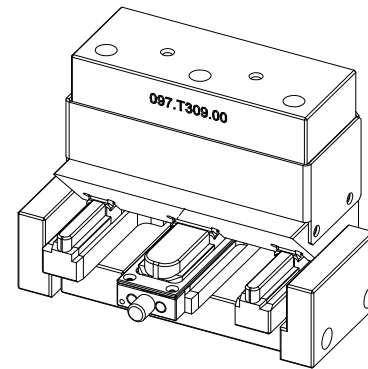
097.T307.00
Délardage rejet d'eau



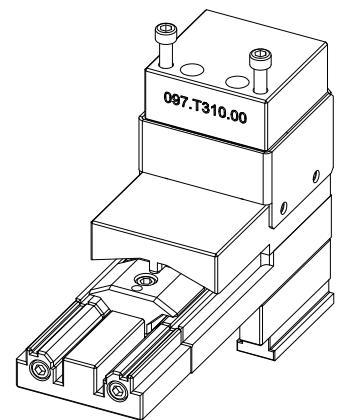
097.T308.00
Délardage Dormant pour
passage seuil plat et 7mm



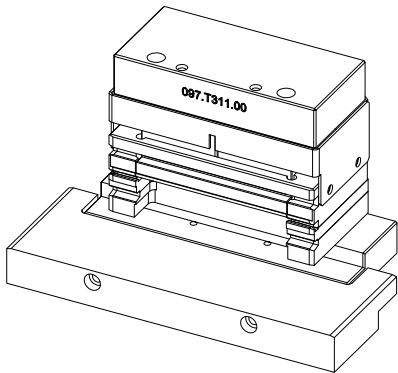
097.T309.00
Délardage barette
Ouvrant



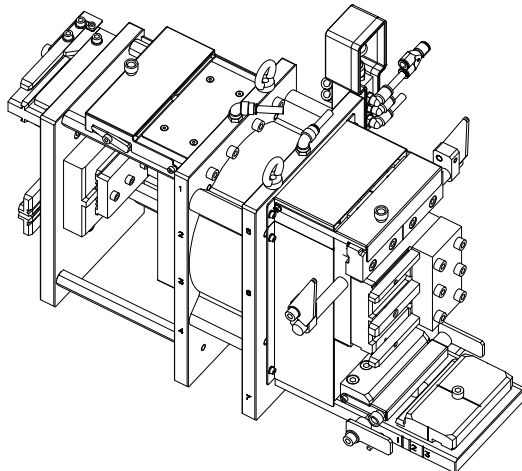
097.T310.00
Délardage profilé
anti-pince doigts



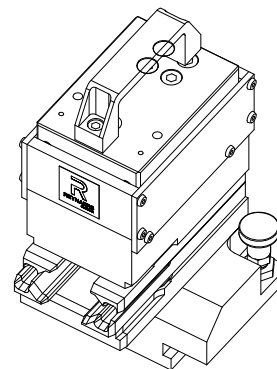
097.T311.00
Délardage barette pour
support cale de vitrage
Ouvrant



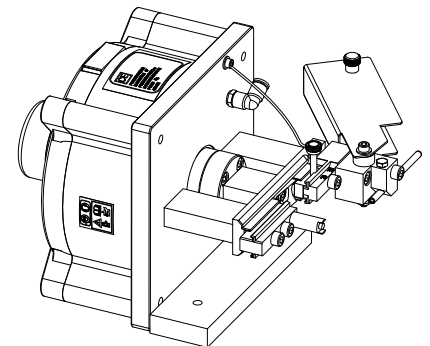
097.X800.00
Délardage profilé
anti-pince doigts



097.X930.00
Usinage Tapées tubulaires

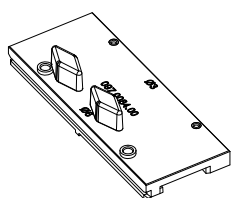


197.E100.00
Délardage des ailes
double gorges

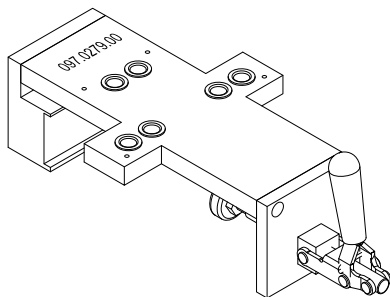


GABARIT DE PERCAGE / BORING JIG

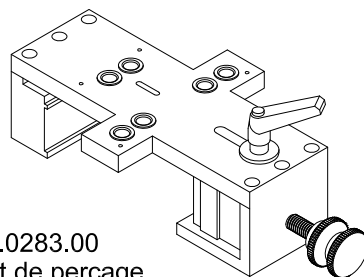
097.0084.00
Gabarit de perçage
poinçonnage raccord T



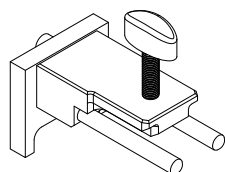
097.0279.00
Gabarit de perçage
paumelles 022.5153.XX
022.5154.XX



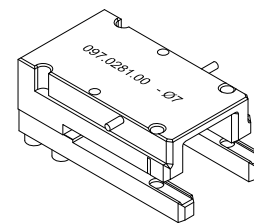
097.0320.00
Gabarit de perçage
paumelles 021.5719.XX



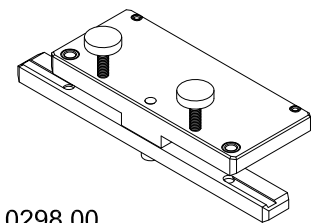
097.0283.00
Gabarit de perçage



097.0281.00
Poinçonnage équerres
Dormant/Ouvrant



097.0282.00
Poinçonnage équerres
Ouvrant (Plinthe)



097.0298.00
Drainage
Ouvrant

